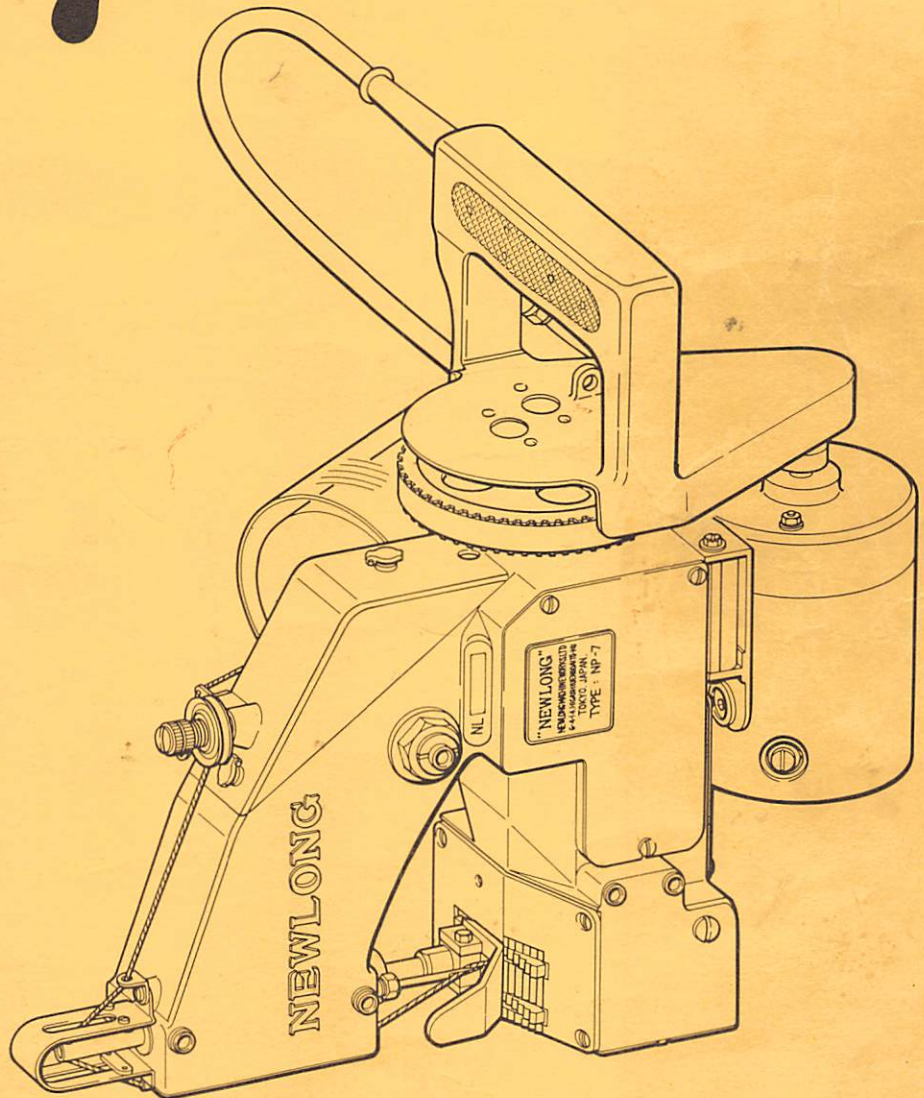


NEWLONG

PARTS LIST

MODEL

NP-7



ニューロング株式会社

NEWLONG MACHINE WORKS, LTD.

From the library of: Superior Sewing Machine & Supply LLC

ORDERING REPAIR PARTS

The description of each part number will be found in the Parts List.

Screw and nuts for parts are shown adjacent to the relevant part.

When ordering parts, please describe part number with its name of part.

御注文上の注意事項

御注文の際は、部品番号、部品名称、個数を明記下さい。

CONTENTS

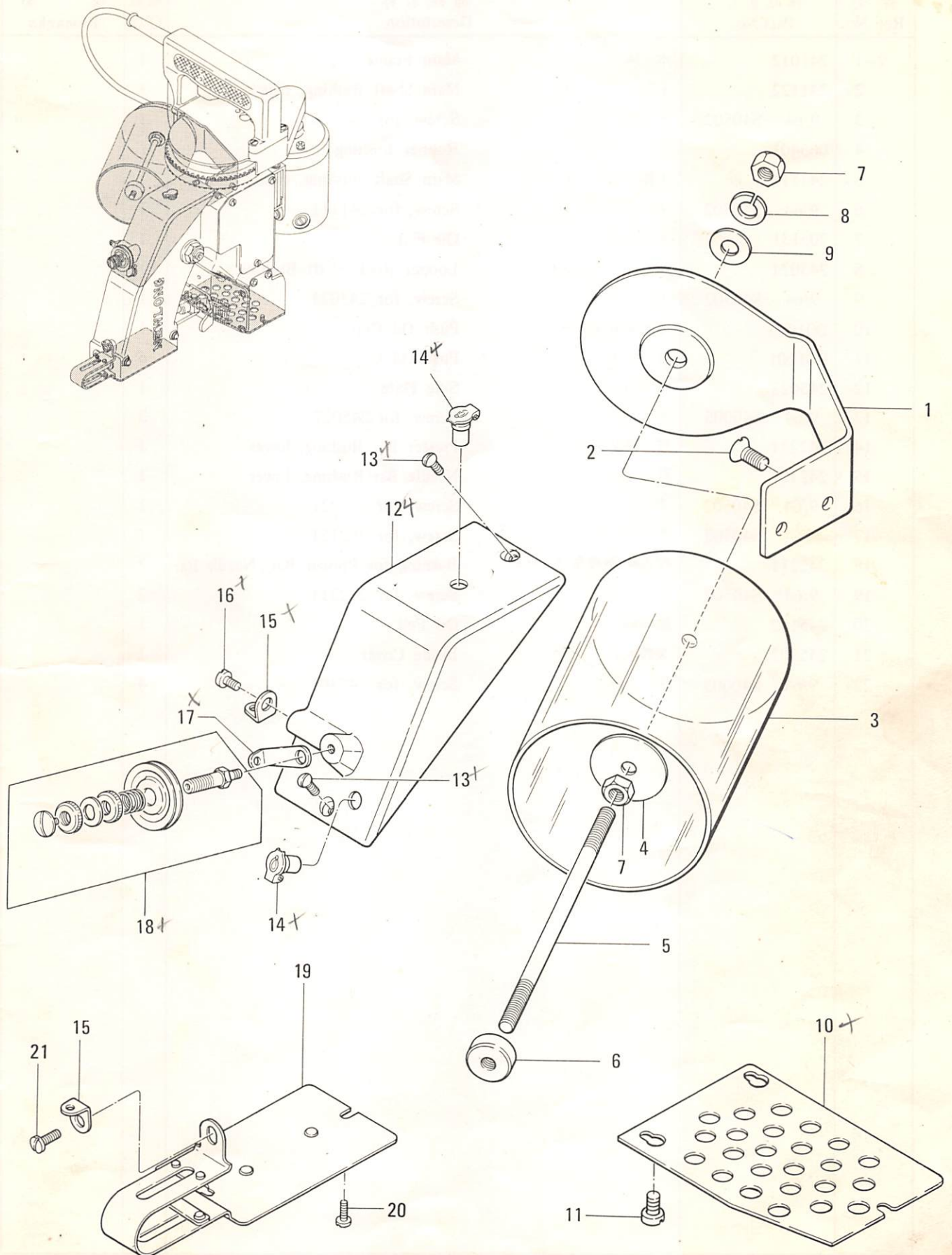
目 次

(1) THREAD STAND AND THREAD TENSION PARTS	2
糸立及び糸調子関係	
(2) MAIN FRAME, BUSHINGS AND OILING PARTS	4
本体、軸受及び給油関係	
(3) NEEDLE BAR, PRESSER BAR AND DRIVING PARTS	6
針棒、押エ棒及び駆動関係	
(4) LOOPER DRIVING PARTS	8
ルーバー関係	
(5) FEED DRIVING AND THREAD CUTTER PARTS	10
送り機構及び糸切りカッター関係	
(6) MOTOR, SWITCH AND HANDLE PARTS (FOR TOTALLY ENCLOSED TYPE MOTOR)	12
モーター、スイッチ及びハンドル関係 (全密閉型モーター用)	
(7) MOTOR, SWITCH AND HANDLE PARTS (FOR OPEN TYPE MOTOR)	14
モーター、スイッチ及びハンドル関係 (開放型モーター用)	
(8) CRAPE TAPE BINDING AND CUTTER PARTS (SPECIAL ORDER PARTS)	16
クレープテープ装置関係 (特注部品)	

(1) 糸立及び糸調子関係

番号 Ref. No.	部品番号 Part No.	部品名称 Description	個数 Q'ty	摘要 Remarks
1-1	245041	糸立台	1	
2	15/64 S28028	ネジ	2	
3	245181	糸カバー	1	Special Order
4	245192	糸管ガイド	1	Special Order
5	245052	糸立棒	1	
6	245201	糸押エナット	1	
7	E02005	六角ナット M6	2	
8	E03007	バネ座金 M6	1	
9	E03002	座金 M6	1	
10	245222	下面板	1	
11	9/64 S40005	ネジ	3	
12	245012	上面カバー	1	
13	9/64 S40043	ネジ	2	
14	D01003	オイルカップ	2	
15	245261	糸ガイド	2	
16	11/64 S40005	ネジ	1	
17	245071	糸調子糸ガイド	1	
18	245081A	糸調子(組)	1	
	(245081)	糸調子心棒	1	
	(065261)	糸調子皿	2	
	(245101)	糸調子スプリング	1	
	245091)	糸調子ナット	2	
	(1/4 W03205)	ワッシャ	1	
	(9/64 S40041)	ネジ	1	
19	245033	面 板	1	
20	9/64 S40005	ネジ	2	
21	11/64 S40006	ネジ	1	

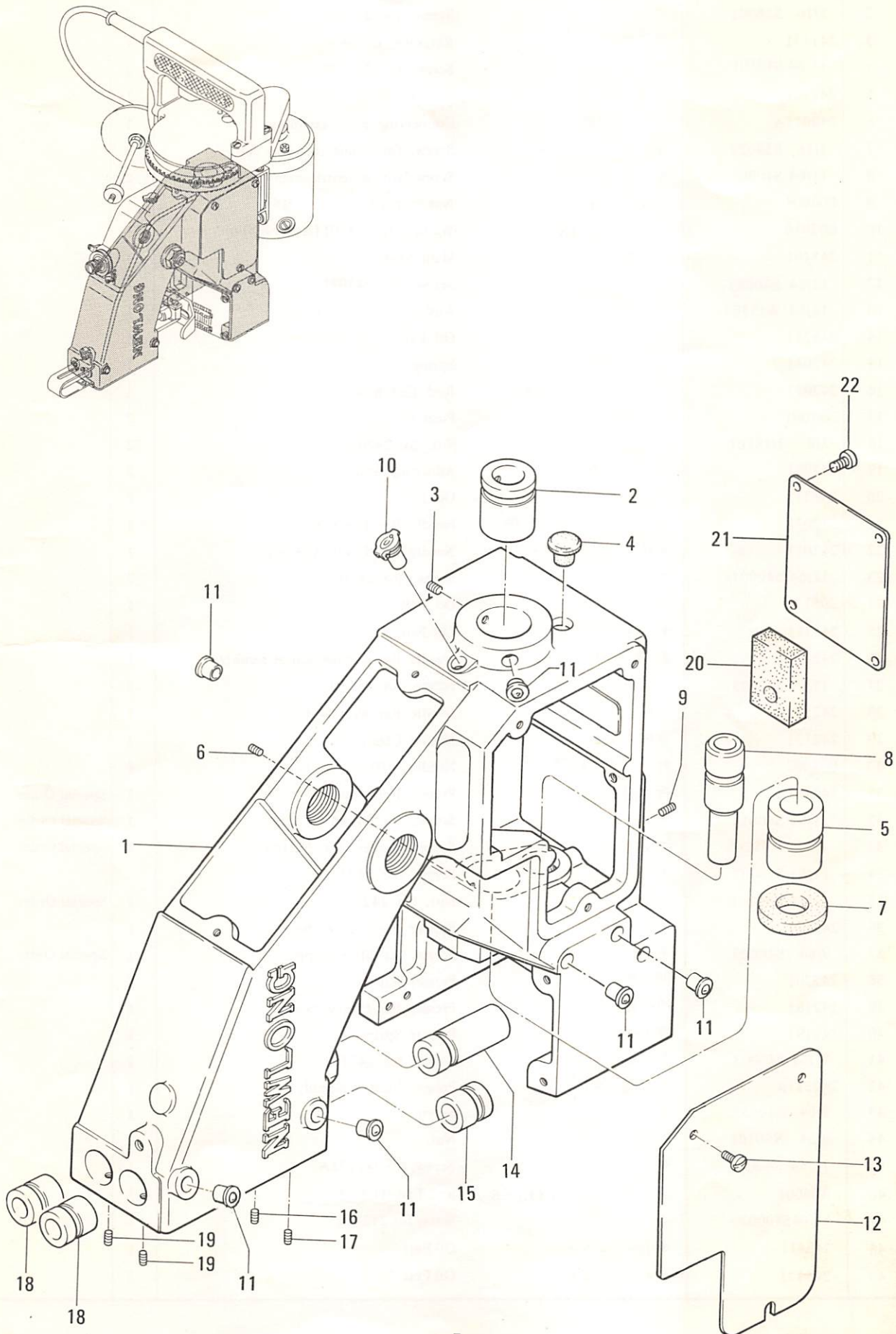
(1) THREAD STAND AND THREAD TENSION PARTS



(2) 本体, 軸受及び給油関係

番号 Ref. No.	部品番号 Part No.	部品名称 Description	個数 Q'ty	摘要 Remarks
2-1	241012	本体	1	
2	241122	主軸ブッシュ後	1	
3	9/64 S40502	ネジ	1	
4	065401	キャップ	1	
5	241111	主軸ブッシュ前	1	
6	9/64 S40502	ネジ	1	
7	205131	オイルフェルト	1	
8	243021	ルーバーシャフトブッシュ	1	
9	9/64 S40502	ネジ	1	
10	D01003	オイルカップ	1	
11	D01001	ボールカップ	6	
12	245022	角面	1	
13	9/64 S40005	ネジ	3	
14	242221	押エ棒ブッシュ下	1	
15	242151	針棒ブッシュ下	1	
16	9/64 S40502	ネジ	1	
17	9/64 S40502	ネジ	1	
18	242211	押エ棒, 針棒用ブッシュ	2	
19	9/64 S40502	ネジ	2	
20	245162	給油綿	1	
21	245301	裏面カバー	1	
22	9/64 S40005	ネジ	4	

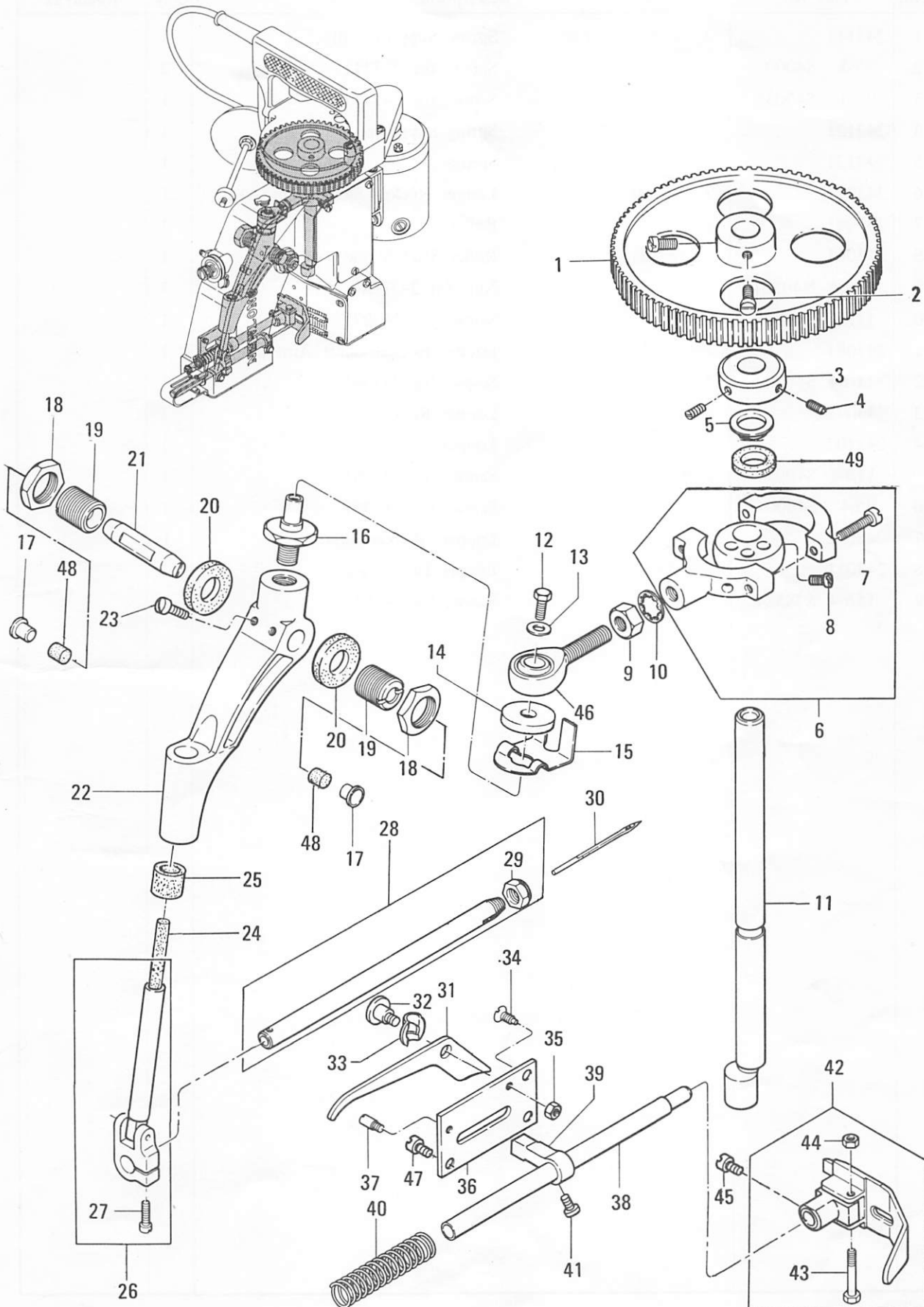
(2) MAIN FRAME, BUSHINGS AND OILING PARTS



(3) 針棒, 押工棒, 及び駆動関係

番号 Ref. No.	部品番号 Part No.	部品名称 Description	個数 Q'ty	摘要 Remarks
3-1	241091	シンクロプーリー	1	
2	3/16 S28001	ネジ	2	
3	241131	カラー	1	
4	11/64 S40501	ネジ	2	
5	241161	カラー	1	
6	242011A	立ロッド(組)	1	
7	3/16 S28029	ネジ	2	
8	11/64 S40001	ネジ	2	
9	E02004	ナット M8	1	
10	E03010	ワッシャー (A-8-S)	1	
11	241101	主軸	1	
12	11/64 S40089	ネジ	1	
13	11/64 W15103	ワッシャー	1	
14	245211	オイルフェルト	1	
15	242041	ボールガイド	1	
16	242031	ロッドエンド取付ネジ	1	
17	D01001	ボールカップ	2	
18	5/8 N18101	ナット	2	
19	242081	センターネジ	2	
20	245231	オイルフェルト	2	
21	242071	針棒クランクレバー軸	1	
22	242051	針棒クランクレバー	1	
23	11/64 S40004	ネジ	2	
24	205171	オイルフェルト	1	
25	245371	オイルフェルト	1	
26	242101A	針棒ダキ	1	
27	11/64 S40003	ネジ	1	
28	242121A	針棒(ナット付)	1	
29	242131	針棒ナット	1	
30	B01002	針 (DN x 1#25)	1	
31	242161	押工揚ゲ	1	Special Order
32	11/64 S40015	ネジ	1	Special Order
33	1/4 W08206	ワッシャ	1	Special Order
34	11/64 S40007	ネジ	2	
35	11/64 N40201	ナット	1	Special Order
36	242171	ガイド板	1	
37	9/64 S40009	ネジ	1	Special Order
38	242201	押工棒	1	
39	242181	押工棒ダキ	1	
40	242191	押工棒スプリング	1	
41	11/64 S40003	ネジ	1	
42	242231A	押工金(組)	1	
43	9/64 S40055	ネジ	1	
44	9/64 N40101	ナット	1	
45	11/64 S40005	ネジ	1	
46	A04001	ロッドエンド(POS-8)	1	
47	11/64S40002	ネジ	1	
48	245411	オイルフェルト	1	
49	245421	オイルフェルト	2	

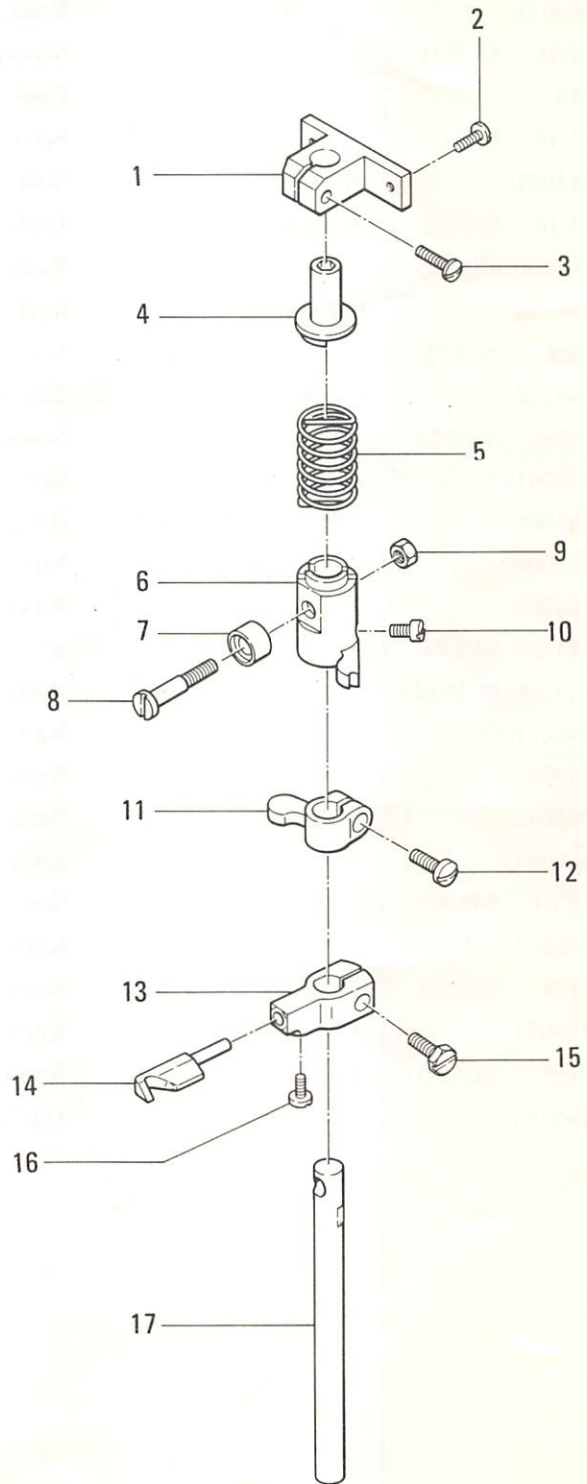
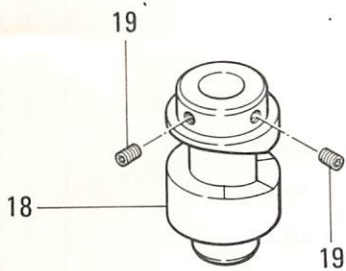
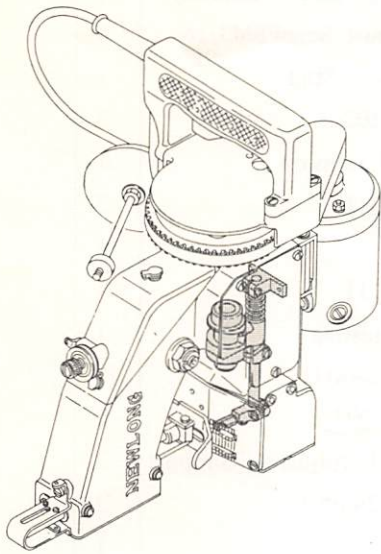
(3) NEEDLE BAR, PRESSER BAR AND DRIVING PARTS



(4) ルーパー関係

番号 Ref. No.	部品番号 Part No.	部品名称 Description	個数 Q'ty	摘要 Remarks
4-1	243111	スプリング受ケ土台	1	
2	9/64 S40005	ネジ	2	
3	9/64 S40035	ネジ	1	
4	243121	スプリング受ケ	1	
5	243131	スプリング	1	
6	243071	アーム (A)	1	
7	243041	ローラー	1	
8	243061	ローラー軸ネジ	1	
9	11/64 N40201	ナット	1	
10	11/64 S40005	ネジ	1	
11	243081	アーム (B)	1	
12	11/64 S40009	ネジ	1	
13	243092	ルーパー台	1	
14	243102	ルーパー	1	
15	11/64 S40089	ネジ	1	
16	9/64 S40001	ネジ	1	
17	243032	ルーパーシャフト	1	
18	243011	ルーパーカム	1	
19	15/64 S28524	ネジ	2	

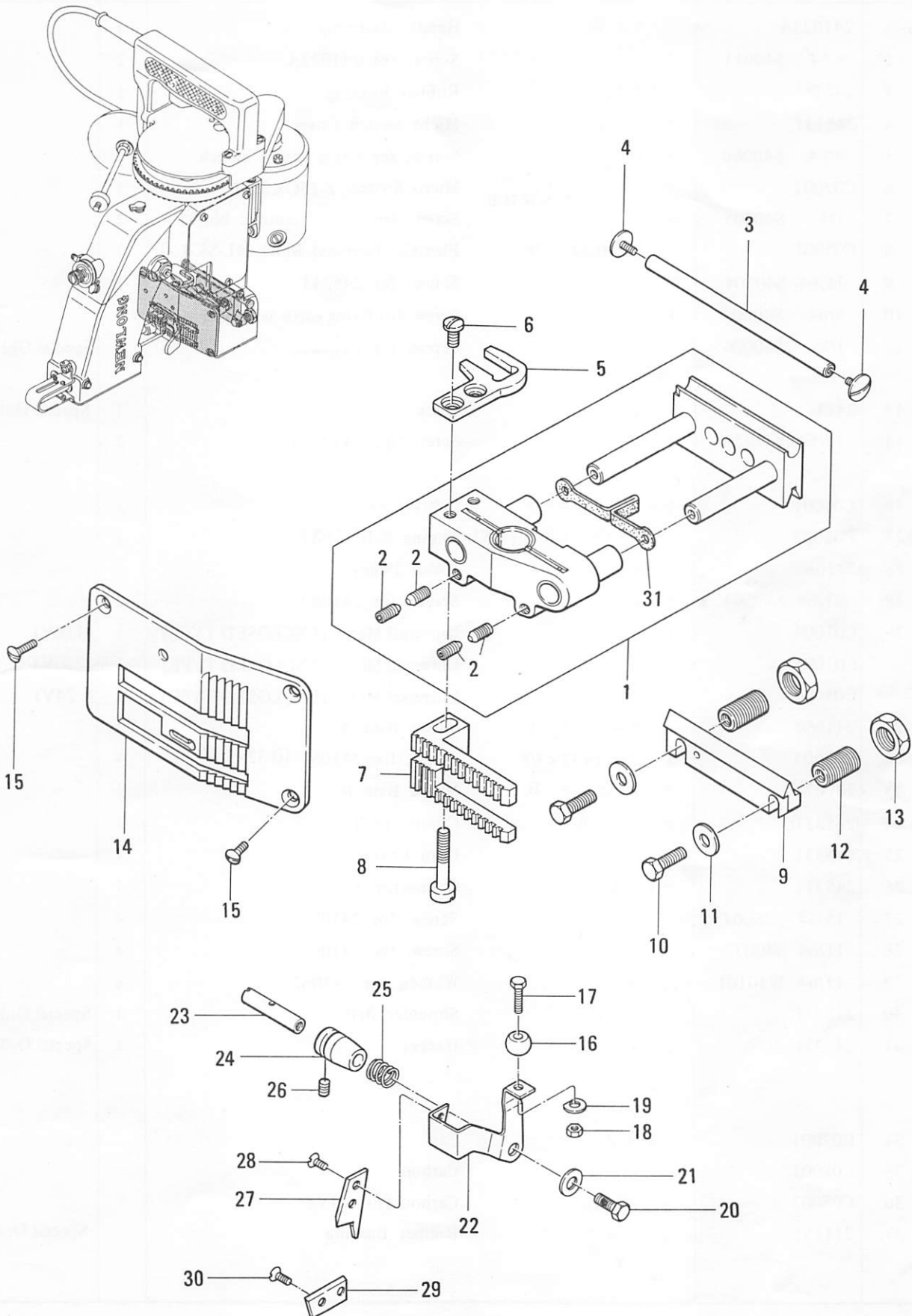
(4) LOOPER DRIVING PARTS



(5) 送り機構及び糸切りカッター関係

番号 Ref. No.	部品番号 Part No.	部品名称 Description	個数 Q'ty	摘要 Remarks
5-1	244011A	送り土台(組)	1	
2	E01004	ネジ (SM3/16×32×9ℓ)	4	
3	244102	送り元土台スラスト棒	1	
4	9/64 S40011	ネジ	2	
5	246011	ガイド板	1	
6	3/16 S32031	ネジ	2	
7	244111	送り金	1	
8	3/16 S32034	ネジ	1	
9	244081	摺動板	1	
10	3/16 S32025	ネジ	2	
11	11/64 W15103	ワッシャー	2	
12	244091	摺動板調節ネジ	2	
13	3/8 N24201	ナット	2	
14	244122	針板	1	
15	9/64 S40043	ネジ	3	
16	246081	ボール	1	
17	E01006	六角ボルト M3×0.5×12ℓ	1	
18	E02006	ナット M3×0.5	1	
19	E03008	ワッシャー M3	1	
20	11/64 S40049	ネジ	1	
21	11/64 W 15103	ワッシャー	1	
22	246021	ナイフレバー	1	
23	246032	ナイフレバーピン	1	
24	246042	ナイフレバーブッシュ	1	
25	246051	スプリング	1	
26	9/64 S40502	ネジ	1	
27	246061	ナイフ A	1	
28	1/8 S40003	ネジ	2	
29	246071	ナイフ B	1	
30	1/8 S40003	ネジ	2	
31	245391	オイルフェルト	1	

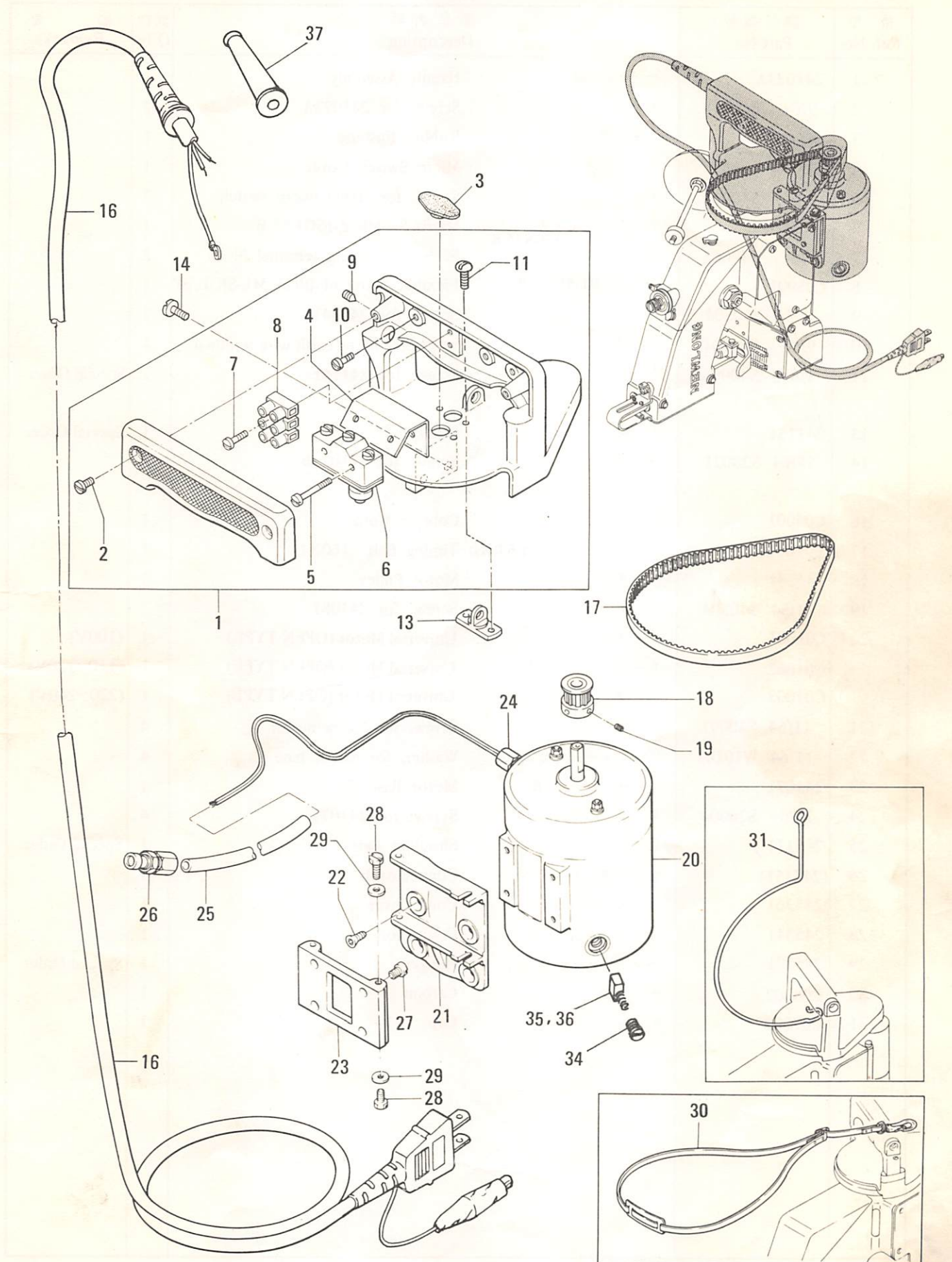
(5) FEED DRIVING AND THREAD CUTTER PARTS



(6) モーター、スイッチ及びハンドル関係 (全密閉型モーター用)

番号 Ref. No.	部品番号 Part No.	部品名称 Description	個数 Q'ty	摘要 Remarks
6-1	241023A	ハンドル(組)	1	
2	9/64 S40011	ネジ	2	
3	245381	キャップ	1	
4	245131	スイッチカバー	1	
5	9/64 S40060	ネジ	2	
6	C02001	マイクロスイッチ Z-15GK55-B	1	
7	1/8 S40005	ネジ	2	
8	C05001	端子台 ML-SK-1, 3P	1	
9	11/64 S40504	ネジ	1	
10	9/64 S40004	ネジ	1	
11	1/8 S40006	ネジ	2	Special Order
13	241151	吊環	1	Special Order
14	15/64 S28021	ネジ	2	
16	C04001	キャブタイヤコード	1	
17	F01002	タイミングベルト 170XL	1	
18	241082	モータープーリー	1	
19	11/64 S40504	ネジ	2	
20	C01004	モーター	1	(110V)
	C01005	モーター	1	(220V)
	C01006	モーター	1	(24V)
21	241062	モーターベース A	1	
22	E01005	ネジ 10-32 × 3/8	4	
23	241072	モーターベース B	1	
24	(245321)	コネクター B	1	
25	245331	コードカバー	1	
26	245311	コネクター A	1	
27	15/64 S28004	ネジ	4	
28	11/64 S40075	ネジ	4	
29	11/64 W10101	座金	4	
30	245171	肩掛バンド	1	Special Order
31	245271	ハンガー	1	Special Order
34	C07001	キャップ		
35	C08001	カーボン		
36	C08003	カーボン		
37	211151	コードカバー		Special Order

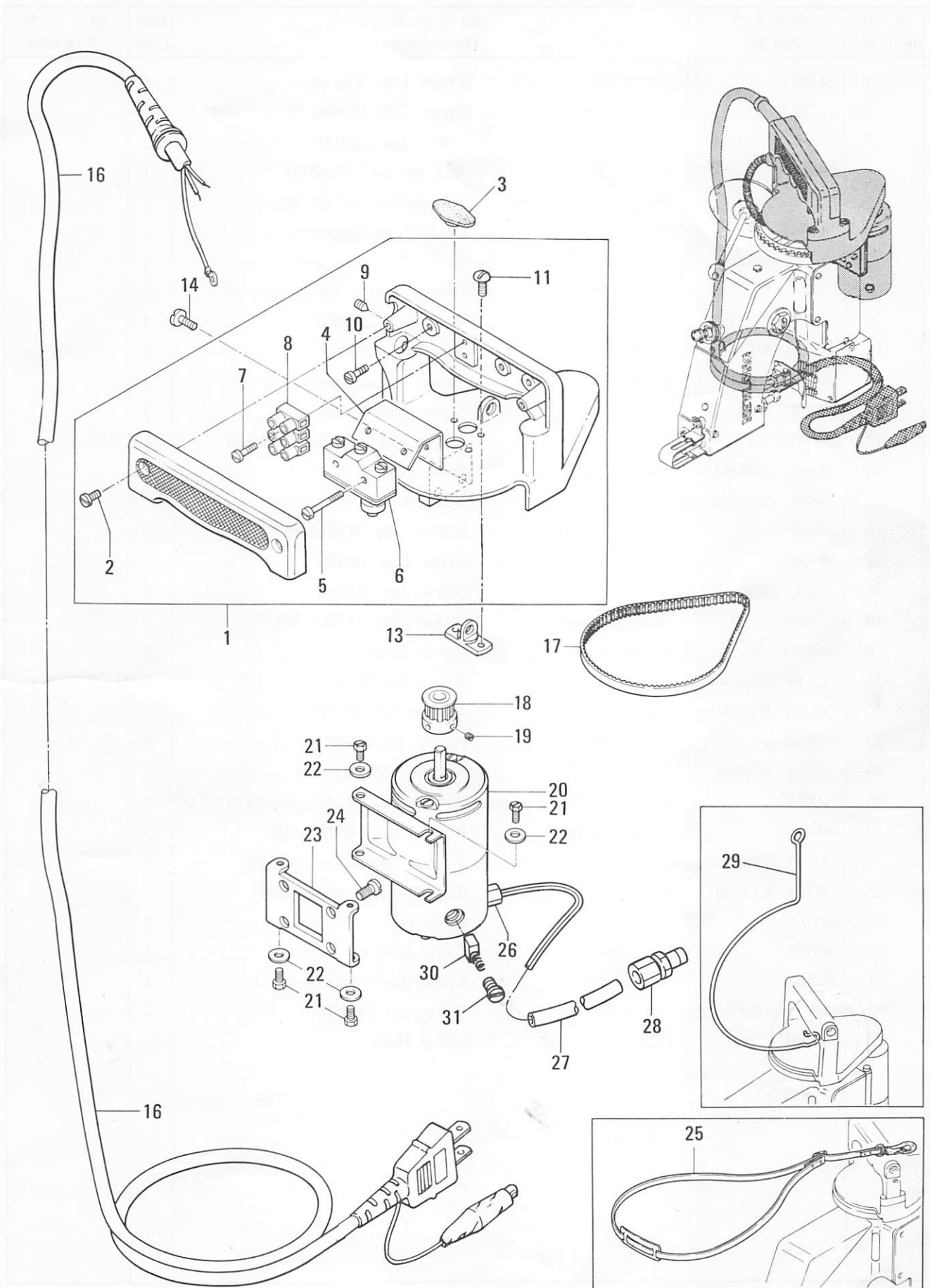
(6) MOTOR, SWITCH AND HANDLE PARTS (FOR TOTALLY ENCLOSED TYPE MOTOR)



(7) モーター、スイッチ及びハンドル関係 (開放型モーター用)

番号 Ref. No.	部品番号 Part No.	部品名称 Description	個数 Q'ty	摘要 Remarks
7-1	241023A	ハンドル (組)	1	
2	9/64 S40011	ネジ	2	
3	245381	キャップ	1	
4	245131	スイッチカバー	1	
5	9/64 S40060	ネジ	2	
6	C02001	マイクロスイッチ	1	
7	1/8 S40005	ネジ	2	
8	C05001	端子台 ML-SK-1, 3P	1	
9	11/64 S40504	ネジ	1	
10	9/64 S40004	ネジ	1	
11	1/8 S S40006	ネジ	2	Special Order
13	241151	吊環	1	Special Order
14	15/64 S28021	ネジ	2	
16	C04001	キャブタイヤコード	1	
17	F01001	タイミングベルト 160XL	1	
18	241081	モータープーリー	1	
19	11/64 S40504	ネジ	2	
20	C01001	モーター	1	(100V)
	C01002	モーター	1	(110~120V)
	C01003	モーター	1	(220~240V)
21	11/64 S40091	ネジ	4	
22	11/64 W10101	ワッシャー	4	
23	241071	モーターベースB	1	
24	15/64 S28004	ネジ	4	
25	245171	肩掛バンド	1	Special Order
26	(245351)	コネクターB	1	
27	245361	コードカバー	1	
28	245341	コネクターA	1	
29	245271	ハンガー	1	Special Order
30	C08002	カーボン	1	
31	C07002	キャップ	1	

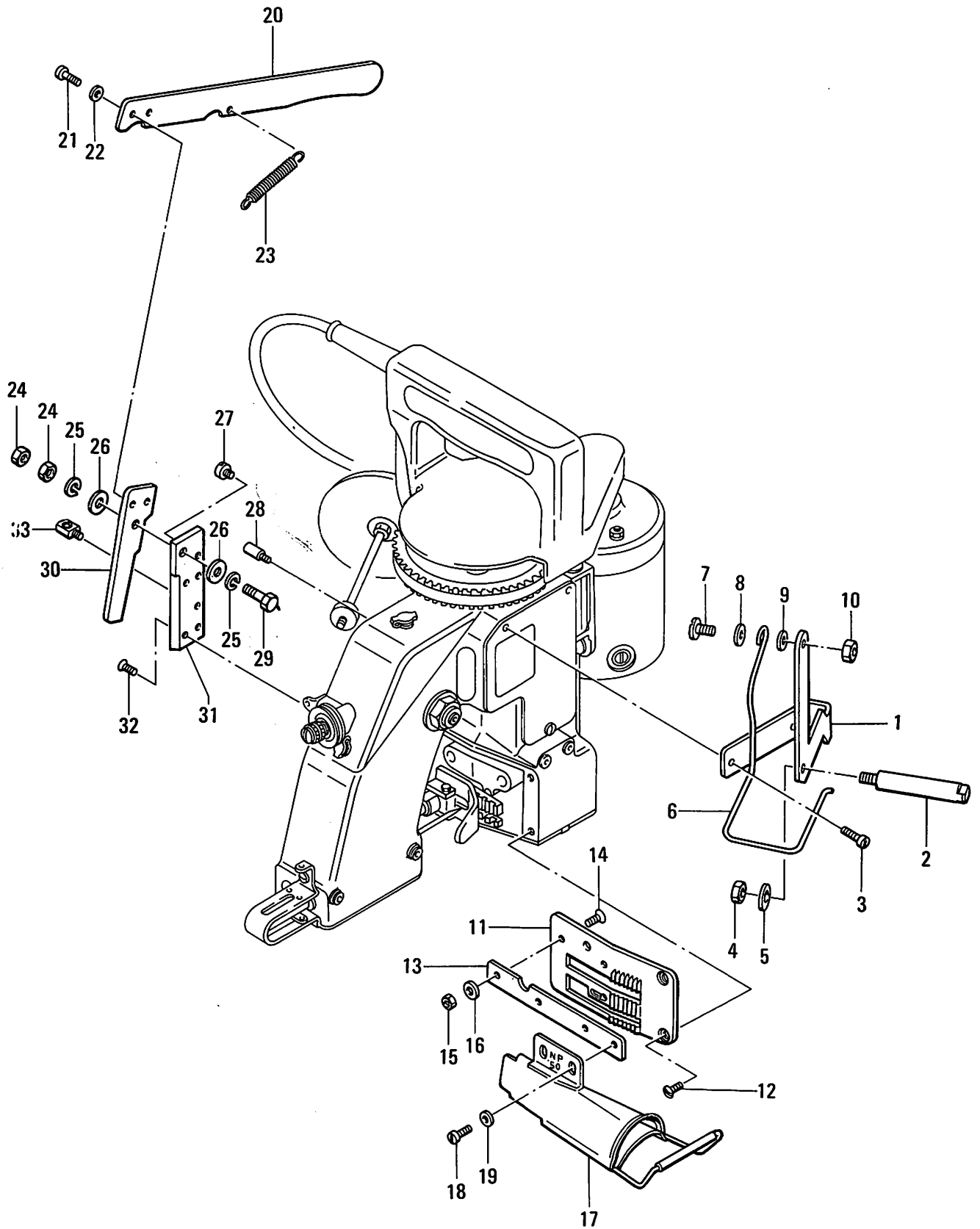
(7) MOTOR, SWITCH AND HANDLE PARTS (FOR OPEN TYPE MOTOR)



(8) クレープ テープ装置関係 (特注部品)

番号 Ref. No.	部品番号 Part No.	部品名称 Description	個数 Q'ty	摘要 Remarks
8-1	247071	クレープ掛ブラケット	1	
2	247091	クレープ掛軸	1	
3	9/64 S40035	ネジ	2	
4	E02005	ナット M6	1	
5	E03002	ワッシャー M6	1	
6	247081	クレープ支エ	1	
7	11/64 S40015	ネジ	1	
8	1/4 W03205	ワッシャー	1	
9	1/4 W15105	ワッシャー	1	
10	11/64 N40203	ナット	1	
11	244132	針板	1	
12	9/64 S40043	ネジ	3	
13	247051	バインダー台	1	
14	9/64 S40043	ネジ	2	
15	9/64 N40101	ナット	2	
16	E03004	ワッシャー M4	2	
17	247061	バインダー	1	
18	9/64 S40054	ネジ	2	
19	E03004	ワッシャー M4	2	
20	247031	カッターレバー	1	
21	11/64 S40046	ネジ	2	
22	11/64 W10101	ワッシャー	2	
23	247041	スプリング	1	
24	15/64 N28206	ナット	2	
25	E03007	スプリング ワッシャー M5	2	
26	E03002	ワッシャー M6	2	
27	11/64 S40029	ネジ	1	
28	3/16 S32026	ネジ	1	
29	247021	ヒンジピン	1	
30	247011	上刃	1	
31	247001	下刃	1	
32	1/8 S40003	ネジ	4	
33	183261	スプリングフック	1	

(8) CRAPE TAPE BINDING AND CUTTER PARTS (SPECIAL ORDER PARTS)



NUMERICAL INDEX OF PARTS パーツ索引

PART NO.	PAGE	PART NO.	PAGE	PART NO.	PAGE	PART NO.	PAGE
(065261)	3	243071	9	245411	7	F01002	13
065401	5	243081	9	245421	7	C07001	13
183261	17	243092	9	246011	11	C07002	15
205131	5,	243102	9	246021	11	C08001	13
205171	7	243111	9	246032	11	C08002	15
211151	13	243121	9	246042	11	C08003	13
241012	5	243131	9	246051	11	1/8 S 40003	11,13,17
		244011A	11	246061	11	1/8 S 40006	13,15
		244081	11	246071	11	1/8 S 40005	13,15
241041	13,15	244091	11	246081	11	9/64 S 40001	9
241023A	13,15					9/64 S 40004	13,15
241062	13	244102	11	247001	17	9/64 S 40005	3,5,9
241071	15	244111	11	247011	17	9/64 S 40009	7
241072	13	244122	11	247021	17	9/64 S 40011	11,13,
241081	15	244132	17	247031	17		15
241082	13	245012	3	247041	17	9/64 S 40035	9,17
241091	7	245022	5	247051	17	9/64 S 40041	3
241101	7	245033	3	247061	17	9/64 S 40043	3,11,17
241111	5	245041	3	247071	17	9/64 S 40054	17
241122	5	245052	3	247081	17	9/64 S 40055	7
241131	7	245071	3	247091	17	9/64 S 40060	13,15
241151	13,15	(245081)	3	A04001	7	9/64 S 40502	5,11
241161	7	245081A	3	B01002	7	11/64 S 40001	7
242011A	7	(245091)	3	C01001	15	11/64 S 40002	7
242031	7	(245101)	3	C01002	15	11/64 S 40003	7
242041	7	245131	13,15	C01003	15	11/64 S 40004	7
242051	7	245162	5	C01004	13	11/64 S 40005	3, 7, 9
242071	7	245171	13,15	C01005	13	11/64 S 40006	3
242081	7	245181	3	C01006	13	11/64 S 40007	7
242101A	7	245192	3	C02001	13,15	11/64 S 40009	9
242121A	7	245201	3	C04001	13,15	11/64 S 40015	7,17
242131	7	245211	7	C05001	13,15	11/64 S 40029	17
242151	5	245222	3	D01001	5,7	11/64 S 40046	17
242161	7	245231	7	D01003	3,5	11/64 S 40049	11
242171	7	245261	3	E01004	11	11/64 S 40075	13
242181	7	245271	13,15	E01005	13	11/64 S 40089	7, 9
242191	7	245301	5	E01006	11	11/64 S 40091	15
242201	7	245311	13	E02004	7	11/64 S 40501	7
242211	5	(245321)	13	E02005	3,17	11/64 S 40504	13,15
242221	5	245331	13	E02006	11	3/16 S 28001	7
242231A	7	245341	15	E03002	3,17	3/16 S 28029	7
243011	9	(245351)	15	E03004	17	3/16 S 32025	11
243021	5	245361	15	E03007	3,17	3/16 S 32026	17
243032	9	245371	7	E03008	11	3/16 S 32031	11
243041	9	245381	13	E03010	7	3/16 S 32034	11
243061	9	245391	11	F01001	15	15/64 S 28004	13,15

NUMERICAL INDEX OF PARTS パーツ索引

PART NO.	PAGE	PART NO.	PAGE	PART NO.	PAGE	PART NO.	PAGE
15/64 S 28021	13,15						
15/64 S 28028	3,						
15/64 S 28524	9						
9/64 N 40101	7,17						
11/64 N 40201	7, 9						
11/64 N 40203	17						
15/64 N 28206	17						
3/8 N 24201	11						
5/8 N 18101	7						
11/64 W 10101	13, 15,17						
11/64 V15103	7, 11						
1/4 W 03205	3,17						
1/4 W 08206	7						
1/4 W 15105	17						

Memo

NEWLONG

営業品目

大型紙袋製袋機
 角底小袋製袋機
 ポリ小袋製袋機
 印刷機械

自動包装机
 袋口縫用ミシン
 製袋用ミシン
 袋修理用ミシン

<p>本社 東京都台東区東上野6-4-14 TEL 03-843-7311(代) 〒110 TLEX 265-5036</p> <p>営業所 小樽 小樽市銭函2-17-2 TEL 0134-62-2691(代) 〒047-02</p> <p>仙台 仙台市遠見塚3-14-10 TEL 0222-86-2696 〒982 5189</p> <p>東京 東京都足立区大谷田4-3-17 TEL 03-629-2691(代) 〒120</p> <p>千葉 千葉市末広5-12 TEL 0472-63-1542 〒280</p> <p>横浜 横浜市神奈川区入江1-31-9 TEL 045-433-4561(代) 〒221</p> <p>清水 清水市袖師503 TEL 0543-64-2691(代) 〒424</p> <p>名古屋 名古屋市中川区百船町13-5 TEL 052-351-2691(代) 〒454 TLEX 443-7048</p> <p>大阪 大阪市福島区大開2-1-8 TEL 06-462-4351(代) 〒553 TLEX 524-5680</p> <p>岡山 岡山市海吉字長田1845 TEL 0862-77-6527 〒700</p> <p>坂出 坂出市江尻町1460-4 TEL 08774-6-3659(代) 〒762</p> <p>広島 広島市中区舟入町7-28 TEL 0822-93-2691(代) 〒733</p> <p>福岡 福岡県粕屋郡新宮町下/府番尺487 TEL 09296-2-4006(代) 〒811-01</p>	<p>出張所 旭川 旭川市永山5条4丁目 TEL 0166-47-3267 〒078-02</p> <p>青森 青森市大字新田字扇田123 TEL 0177-66-2691 〒030</p> <p>秋田 秋田県大館市二井田羽貫谷地 TEL 0186-45-2201 〒018-57 TLEX 844408</p> <p>新潟 新潟市桃山町1-109-5 TEL 0252-75-1451 〒950</p> <p>郡山 郡山市並木3-3-7 TEL 0249-34-3177 〒963</p> <p>栃木 栃木市川原田町280-3 TEL 0282-23-3981 〒328-01</p> <p>富山 富山市下富居1-1-36 TEL 0764-41-2690 〒931</p> <p>滋賀 滋賀県栗太郡栗東町大字大橋 TEL 07755-3-2691 字八反田598-3</p> <p>高砂 高砂市阿弥陀北池庄境9-2 TEL 07944-7-2570 〒676-01</p> <p>小郡 山口市江崎字河原3640-1 TEL 083989-2691 〒754</p> <p>鹿児島 鹿児島市小松原1-11-10 TEL 0992-68-3235 〒891-01</p>
	<p>工場 東京 東京都葛飾区白鳥4-6-6 TEL 03-603-2251(代) 〒125 TLEX 262-2343</p> <p>藤岡 栃木県下都賀郡藤岡町藤岡4254 TEL 0282-62-3201(代) 〒349-13 TLEX 356-2174</p> <p>大館 秋田県大館市二井田羽貫谷地 TEL 0186-45-2201 〒018-57 TLEX 844408</p> <p>土浦 土浦市中村町1322 TEL 0298-41-0805(代) 〒300</p> <p>長野 長野市稲葉母袋沖618 TEL 0262-27-2167 〒380</p>

NEWLONG MACHINE WORKS, LTD.

<p>Head Office</p> <p>Osaka Branch</p> <p>American-Newlong, Inc.</p> <p>Newlong Machine Philippines, Inc.</p> <p>N.L. Machine Singapore Pte, Ltd.</p> <p>Newlong Do Brasil Maquinas Industriais Ltda:</p>	<p>: 4-14, Higashi Ueno 6-Chome, Taito-Ku, Tokyo 110, Japan Cable Address: NEWLONG TOKYO, Tel: 03-843-7311 Telex: 265-5306 NL TOK J</p> <p>: 1-8, Obiraki 2-Chome, Fukushima-Ku, Osaka 553, Japan Cable Address: NEWLONG OSAKA, Tel: 06-468-3530</p> <p>: 5310 South Harding St., Indianapolis, Indiana 46217. U.S.A. Telex: TWX810-341-3313 AMLONG IND. Tel: (317) 787-9421</p> <p>: 3590, Davila St., Makati, Metro Manila, Philippines Cable Address: NEWLONG MANILA, Tel: 895214, 882474, 891137</p> <p>: No. 68, Kian Teck Road, Jurong Town, Singapore-22 Cable Address: NL MACHINE SINGAPORE, Tel: 650901, 2612126 Telex: RS23649 A/B: NLSIN</p> <p>: Av. Sao Fernando, 341/349, Jardim da Saude, Sao Paulo, Brasil Cable Address: NEWLONG SAOPAULO, Tel: 275-2574, 275-7330 Telex: 1121566 NEWL BR</p>
---	--



NEWLONG MACHINE WORKS, LTD.

4-14 HIGASHI-UENO 6-CHOME, TAITO-KU
TOKYO, JAPAN
TEL (843) 7311 - 6

DN-3

"NEWLONG"

PARTS LIST



NEWLONG MACHINE WORKS, LTD.

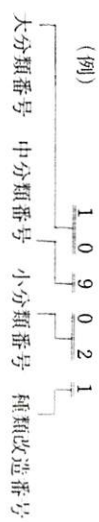
4-14, HIGASHI-UENO 6-CHOME, TAITO-KU
TOKYO JAPAN
TEL. (843) 7311 ~ 8

NEWLONG MACHINE WORKS, LTD.

ニューロング株式会社

DN-3 部品番号区分

○ 刻印番号 (部品番号) の分類



○ 分類区分の説明

大分類番号 基準機種番号

中分類番号 機種内の使用系統区分番号

1. ー ドライイズ、フリー、下軸系統
2. ー 立ロット、上シヤフト、針枠、押エ枠、系統
3. ー ルーバースー揺動系統
4. ー 送り装置系統
5. ー ベースカバー、糸調子、本体附置部品
9. ー 組番号

小分類番号 部品整理番号

種類改造番号 部品の改造による変更番号及び種類番号

特別番号 999000は工具番号

S 00ーネジ部品番号

N 00ーナット部品番号

W 00ーワッシャー部品番号

(注記) 注文の際は必ず **刻印番号 (6桁赤数字)** を明記願います。
但しネジ、ナット、ワッシャーは部品番号を明記願いません。

部品番号 Parts No.	刻印番号 Stamp No.	部品名称 Parts Names	個数 Qty	掲載頁 Page
1013	032011	立ロッド Crank rod	1	15
S 07	S 07	立ロッドキヤッチ止 Cap screw for 032011	2	15
1014-1	032052	振分 Arm shaft crank	1	15
1014-2	032031	振分ボール Ball for 032011	1	15
S 08	S 08	振分止 Screw for 032052	2	15
2001	032071	上中アッシエ Arm shaft bushing, middle	1	15
S 09	S 09	上中アッシエ止 Screw for 032071	1	15
2002	032081	上後アッシエ Arm shaft bushing, rear	1	15
S 10	S 10	上後アッシエ止 Screw for 032081	1	15
2003	032061	上前アッシエ Arm shaft bushing, front	1	15
S 11	S 11	上前アッシエ止 Screw for 032061	1	15
2004-1	035222	後アッシエ Rear plate	1	15
2004-2	035232	後アッシエ Packing for 035222	1	15
S 12	S 12	後アッシエ止 Screw for 035222	1	15
(2005)	032092	上シャフト Arm Shaft	1	16
(2008)	032132	針棒クランク Needle bar connecting link	1	16
-	032141	針棒クランクピン Needle Bar Crank Pin	1	16
S 15	S 15	針棒天ピン止 Screw for 032271	1	16
(2009)	032271	針棒天ピン Needle thread take-up	1	16
(2010)	032172	針棒抱き Needle bar connecting stud	1	16
S 16	S 16	針棒止 Screw for 032172	1	16
(2011)	032113	針棒 Needle bar	1	16

部品番号 Parts No.	刻印番号 Stamp No.	部品名称 Parts Names	個数 Qty	掲載頁 Page
(2012)	012071	針棒ナット Needle bar nut	1	16
(2013)	032152	針棒アッシエ上 Needle bar bushing, upper	1	17
S 17	S 17	針棒アッシエ止 Screw for 032152	1	17
(2014)	032162	針棒アッシエ下 Needle bar bushing, lower	1	17
S 18	S 18	針棒アッシエ止 Screw for 032162	1	17
2015	2015	針 Needle	1	17
(2016-1)	034121	針ガイド Needle guide	1	17
S 19	S 19	針ガイド止 Cover screw for 034121	1	17
2017	032191	押棒抱き Presser bar bracket	1	17
S 21	S 21	押棒止 Screw for 032191	1	17
2018	032181	押棒 Presser bar	1	17
S 22	S 22	押金止 Screw for 032181	1	17
2019	032201	押棒上アッシエ Presser bar bushing, upper	1	18
S 23	S 23	押棒上アッシエ止 Screw for 032201	1	18
2020	032231	押板バネ調節ネジ Adjust screw for 032221	1	18
2021	2021	押板バネ調節ナット Nut for 032231	1	18
2022	032211	押棒下アッシエ Presser bar bushing, lower	1	18
S 24	S 24	押棒アッシエ止 Screw for 032211	1	18
2023	032221	押棒バネ Presser bar spring	1	18
2024	032241	押バネ調節ピン Presser bar spring shaft	1	18
2025-1	012171	押揚レバネ Presser foot lifter	1	19
2025-2	2025-2	押揚進給停止 Screw for 032261	1	19
S 25	S 25	押揚ピン止 Screw for 012181	1	19

部品番号 Parts No.	刻印番号 Stamp No.	部品名称 Parts Names	個数 Qty	掲載頁 Page
2026	012181	押揚ピン Presser foot lifter pin	1	19
2027	2027	ワッシャー Washer for S25	1	19
S 26	S 26	押揚レバース止 Screw for 012171	1	19
2028	032261	押揚連結棒 Presser bar lifting link	1	19
2029	2029	押揚案内ネジ Screw for 032261	1	19
3001-1	033011	ルーバースロッド上 Looper rod, upper	1	20
S 28	S 28	ロッドキヤツプ止 Cap screw for 033011	2	20
3001-2	033021	ルーバースロッド下 Looper rod, lower	1	20
S 29	S 29	ロッドキヤツプ止 Cap screw for 033021	2	20
3001-3	3001-3	ルーバースロッドピン Stud screw for 033021	1	20
N02	N02	ロッドピンナット Nut for 3001-3	1	20
3001-4	033031	ボール Looper rod ball stud	1	20
(3002)	033042	ルーバースロッド Looper bell crank	1	20
S 30	S 30	ボール止 Screw for 033041	1	20
3003	033051	ルーバースロッドピン Looper bell crank stud	1	20
—	033061	ルーバースロッド底板 Bell crank bottom support	1	20
3004-2	063171	鉄角玉 Slide block	1	20
(3004-3)	033222	鉄 Looper carrier shaft crank	1	20
S 33	S 33	鉄止 Screw for 033222	1	20
—	033231	カム Cam	1	20
—	033241	糸引き鉄 Thread Take-Up Connection	1	30
—	033251	鉄 Slide Block	1	30

— (6) —

部品番号 Parts No.	刻印番号 Stamp No.	部品名称 Parts Names	個数 Qty	掲載頁 Page
—	033261	カム Cam	1	30
—	033271	ガイド Guide	1	30
3005-1	033091	ルーバースロッドピン Looper carrier rod	1	21
S 34	S 34	キヤツプ止 Cap screw for 033091	4	21
3005-2	033111	ボール (右) Ball Stud, right	1	21
3005-3	063101	ボール (左) Ball stud, left	1	21
3006	3006	ワッシャー Washer for N03	2	21
N03	N03	ナット Nut for 033111	1	21
3007	033131	ルーバースロッド Looper carrier shaft crank	1	21
S 35	S 35	ルーバースロッドピン Screw for 033151	1	21
S 36	S 36	ルーバースロッドピン Screw for 033131	2	21
3008	033141	ルーバースロッド Looper carrier	1	21
S 37	S 37	ルーバースロッド Screw for 033141	2	21
S 38	S 38	ボール止 Screw for 033101	1	21
(3009)	033122	ルーバースロッド Looper	1	21
3011	033151	ルーバースロッドピン Looper carrier Hinge pin	1	21
3012	033182	ルーバースロッドピン Looper carrier shaft	1	21
—	013171	ルーバースロッドピンカラー Collar for 033151	1	21
—	033192	ルーバースロッドピンカラー Looper Shaft Collar	1	21
4001-5	034032	送りロッド Feed eccentric rod	1	22
4001-6	034111	ベアリング Cap for ball bearing	1	22
S 40	S 40	送りロッド止 Screw for 034032	1	22

— (7) —

部品番号 Parts No.	刻印番号 Stamp No.	部品名称 Parts Names	個数 Qty	掲載頁 Page
4001-7	034022	送りモ、 Feed eccentric cam	1	22
4001-8	034012	送り調節 Feed Regulator	1	22
S 41	S 41	送り調節止 Screw for 034012	2	22
S 42	S 42	送りモ、止 Screw for 034022	1	22
W01	W01	送りモ、止 Washer for S42	1	22
4001-4	4001-4	送り調節ネジ Regulating screw for 034012	1	22
4002	034041	送りクランクピン Feed ecc. rod crank	1	22
S 43	S 43	送りロット止 Screw for 034032	1	22
4003-1	014011	ネジシャフト Feed shaft pin	1	23
N 04	N 04	ネジシャフトナット Nut for 014011	2	23
W02	W02	ネジシャフト座金 Washer for 014011	1	23
W03	W03	ネジシャフト座金 Washer for 014011	1	23
4003-2	014021	ネジシャフトキャップ Screw cap for 014011	1	23
S 44	S 44	クランクピン止 Stopper for 034041	1	23
4004-1	034052	送り土台 Feed shaft	1	23
4005	034101	送り土台ピン Feed shaft connection pin	1	23
4005-1	034061	送り土台 Feed shaft connection	1	24
S 45	S 45	送り元ピン止 Screw for 034052	1	24
S 46	S 46	送り金止 Screw for	1	24
4005-2	034071	送り土台当板 Wearing plate	1	24
S 47	S 47	当板止 Screw for 034071	2	24
4006-1	034081	送り上下カム Feed lifting cam	1	24
S 48	S 48	上下カム止 Screw for 034081	2	24

部品番号 Parts No.	刻印番号 Stamp No.	部品名称 Parts Names	個数 Qty	掲載頁 Page
4006-2	034091	上下角玉 Feed lifting slide block	1	24
(4007)	014322	送り金 Feed dog	1	24
(4008)	014252	針板 Throat plate	1	24
S 49	S 49	針板止 Screw for 014252	3	24
(4009-1)	012193, 012222	押金 Presser foot	1	24
4009-2	4009-2	押金ピンネジ Screw for 012193	1	24
5006-1	065171	糸調子ナット Thread Tension Nut	2	25
5006-2	035061	糸調子スプリング Thread Tension Spring	2	25
5006-3	065261	糸調子皿 Washer	4	25
5006-4	035021	糸調子芯棒 Thread Tension Stud	2	25
—	035071	スプリングシート Spring Seat	2	25
5006-8	015011	糸ガイドベース Thread Guide Base	1	25
5008-1	035111	ベースカバー Base Cover A	1	26
S 57	S 57	ベースカバー止 Screw for 035111	3	26
5008-2	035121	補助カバー Base Cover B	1	26
—	035131	カバーホルダー Base Cover Holder	1	26
S 55	S 55	ホルダー止 Screw for 035131	1	26
S 56	S 56	調節ネジ Screw for 035131	1	26
—	035141	ストップカバーピン Base Cover Stopper Pin	1	26
—	035151	ストップカバー Stopper Spring	1	26
5009	015081	角板 Sliding Plate	1	26
5010	015091	角板バネ Sliding Plate Spring	1	26

部品番号 Parts No.	刻印番号 Stamp No.	部品名 Parts Names	個数 Qty	掲載頁 Page
S 58	S 58	角板ハネ止 Screw for 015091	2	26
5011	015111	定規 Edge Guide	1	26
5012	5012	定規止 Screw for 015111	1	26
—	015141	オイルパン止ホルト Oil Pan Fixing Bolt	1	27
5013	035251	オイルパン Oil Pan	1	27
S 60	S 60	ミシン止 Screw for 035251	3	27
5015	035281	オイルコシ Oil Filter B	2	27
S 61	S 61	オイルコシ止 Screw for 035281	2	27
5016	035261	オイルコシカバー Oil Filter Cover	1	27
—	035271	オイルパン押え Oil Pan Holder	1	30
—	015151	オイル抜きパイプ Oil Drain Pipe	1	27
S 62	S 62	オイルパン押え止 Screw for 035271	2	27
5018	035302	防じん板 Dust Cover B	1	27
5019	035171	面 板 Face Plate	1	28
—	035181	面板パッキング Face Plate Packing	1	28
S 63	S 63	面板止 Screw for 035171	3	28
5020	035201	丸 面 Arm Side Cover	1	28
S 64	S 64	丸面止 Screw for 035201	6	28
5021	035191	プラスチック板 Plastic Cover	1	28
—	035211	パッキング Packing	1	28
5022-1	035481	上ツタ Top Cover	1	28
S 65	S 65	上ツタ止 Screw for 035481	4	28
5024	035241	オイル止板 Side Cover	1	29

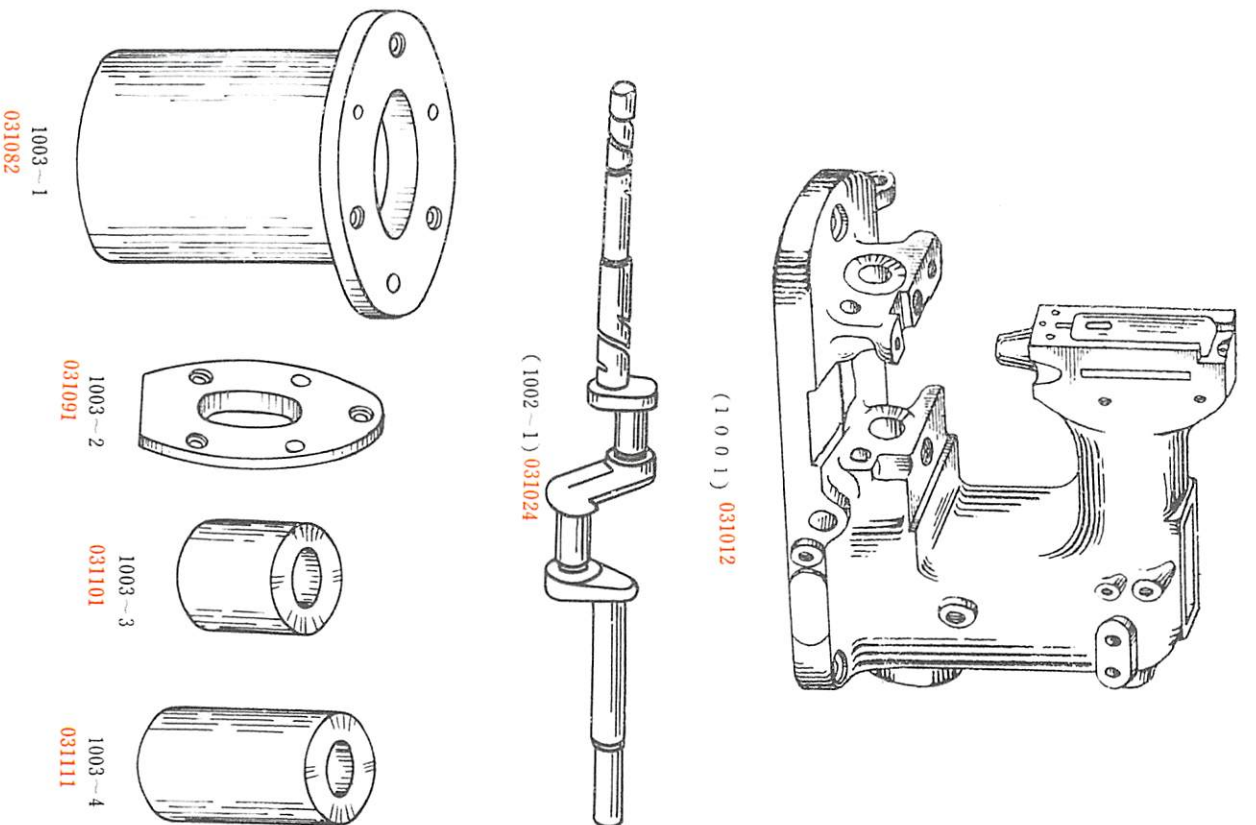
--(10)--

部品番号 Parts No.	刻印番号 Stamp No.	部品名 Parts Names	個数 Qty	掲載頁 Page
5025	5025	オイル止板止 Screw for 035241	1	29
5026	035351	オイルパイプ Oil Pipe	1	29
5027	035361	オイルパイプ Oil Pipe	1	29
5028	035361	オイルパイプ Oil Pipe	1	29
5029	035371	オイルパイプ Oil Pipe	1	29
5031	035311	オイルパイプ Oil Pipe A	1	29
5032	035331	オイルコック Oil Cock	1	29
5030, 5033	035321	ユニオン Union	2	29
5035	035381	オイルパイプ Oil Pipe	1	29
5036	035291	オイルパイプ Oil Pipe	1	29
—	035341	鉄カバー Scissor Cover	1	30
—	035402	糸ガイド Thread guide	1	30
—	035411	ガイド Guide	1	30
—	035421	糸締め Thread nipper stud	1	30
—	035431	糸押え Thread holder	1	30
—	035441	糸繰りカム Thread nipper cam	1	31
—	035451	ガイド Guide	1	31
—	035461	スプリング Spring	1	31
—	035471	ピン Pin	1	31
—	035491	パッキング Packing for top cover	1	28
—	035501	オイルフェルト Oil felt	1	32
—	035521	ブロック Block	1	31
—	035531	糸ガイド Thread guide	1	31

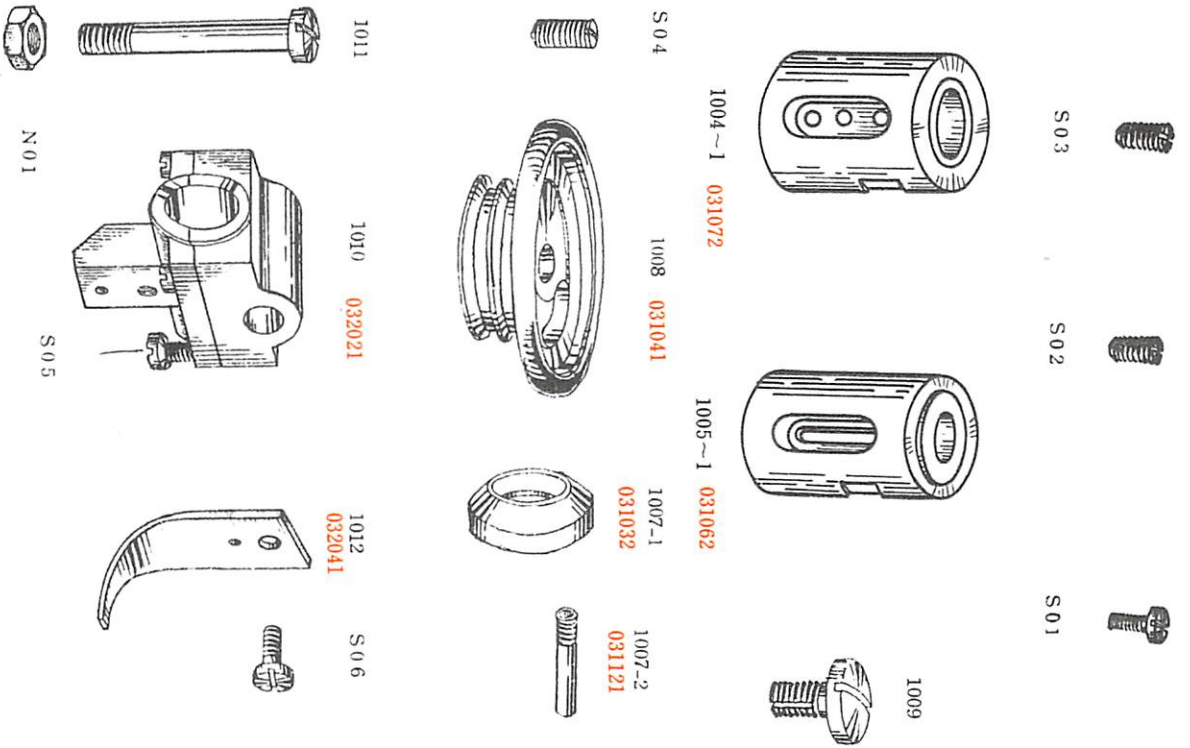
--(11)--

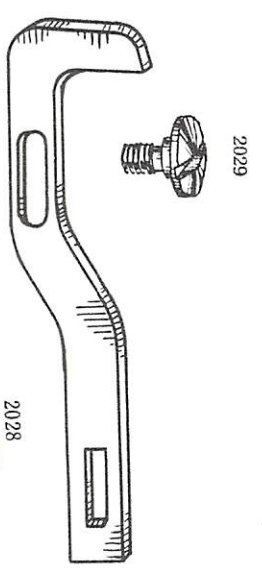
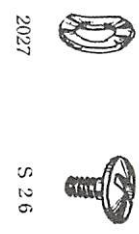
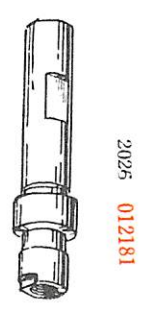
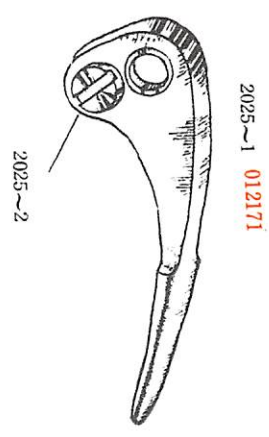
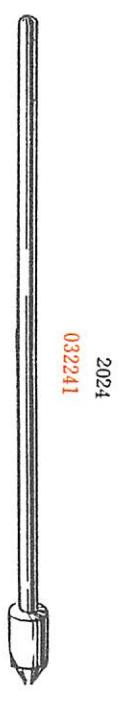
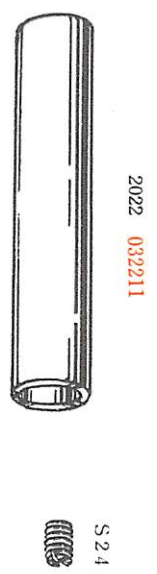
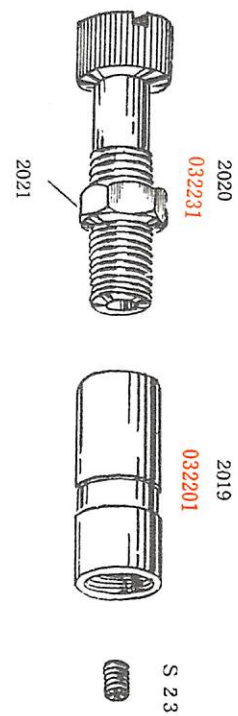
部品番号 Parts No.	刻印番号 Stamp No.	部品名称 Parts Names	個数 Qty	掲載頁 Page
-	035541	ガイド Guide	1	31
-	035551	糸調節 Thread adjuster	1	31
-	035561	糸ガイド Thread guide	1	31
-	035571	糸ガイド Thread guide	1	32
-	035581	糸ガイド Thread guide	1	32
-	035511	オイルフェルト Oil felt	1	32
-	065401	ゴムキャップ Rubber Cap	4	32
-	035651	給油綿 Oil Felt	1	32
B-01		ラジアル玉軸受 Ball Bearing 6202Z	1	32
B-02		ラジアル玉軸受 Ball Bearing 6302Z	1	32
B-03		ラジアル玉軸受 Ball Bearing 2201	1	32
B-04		オイルシール Oil Seal S224211	1	32
B-05		オイルレベルゲージ Oil Level Gauge VA-01	1	32
B-06		ピーコック P-Cock PF 1/8	1	32

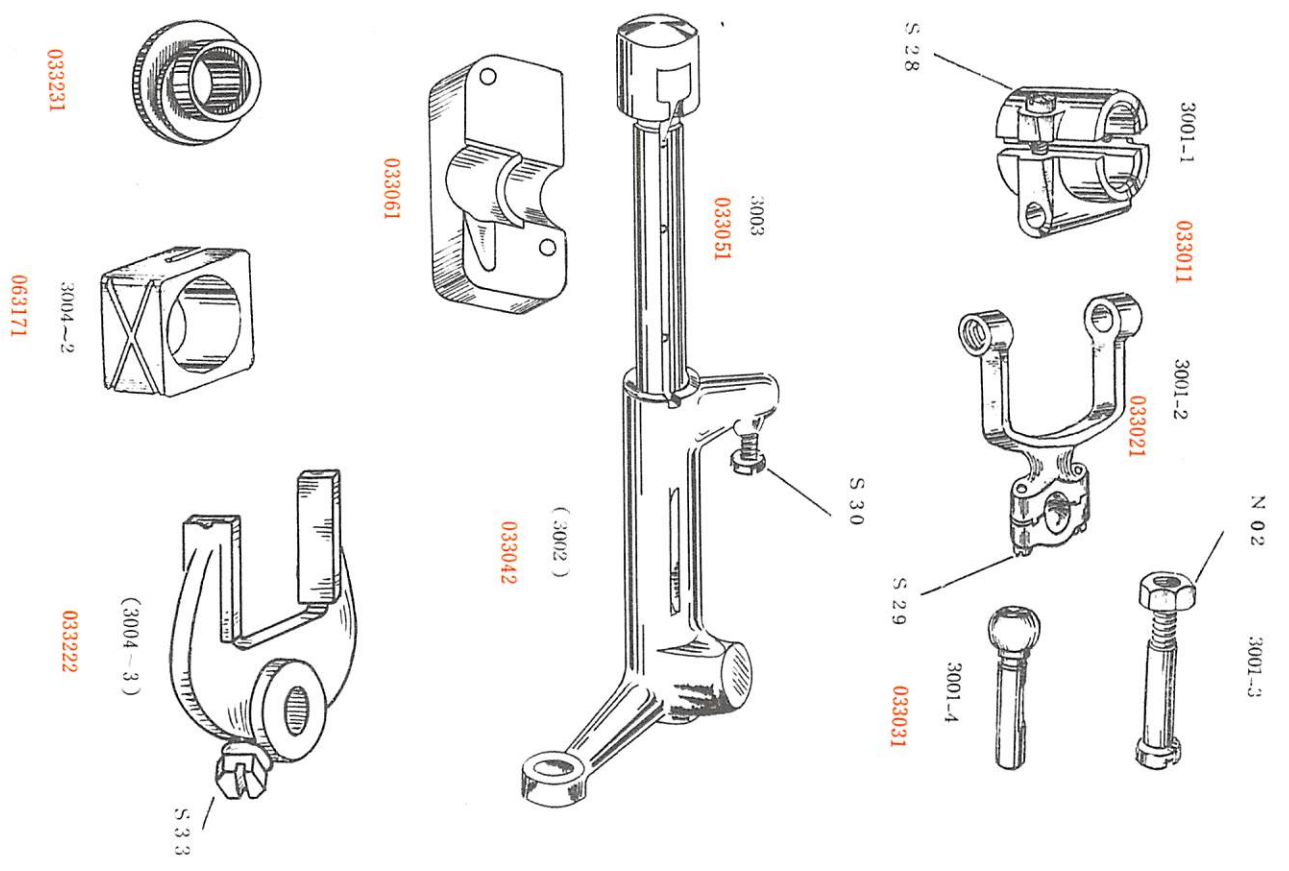
— (12) —



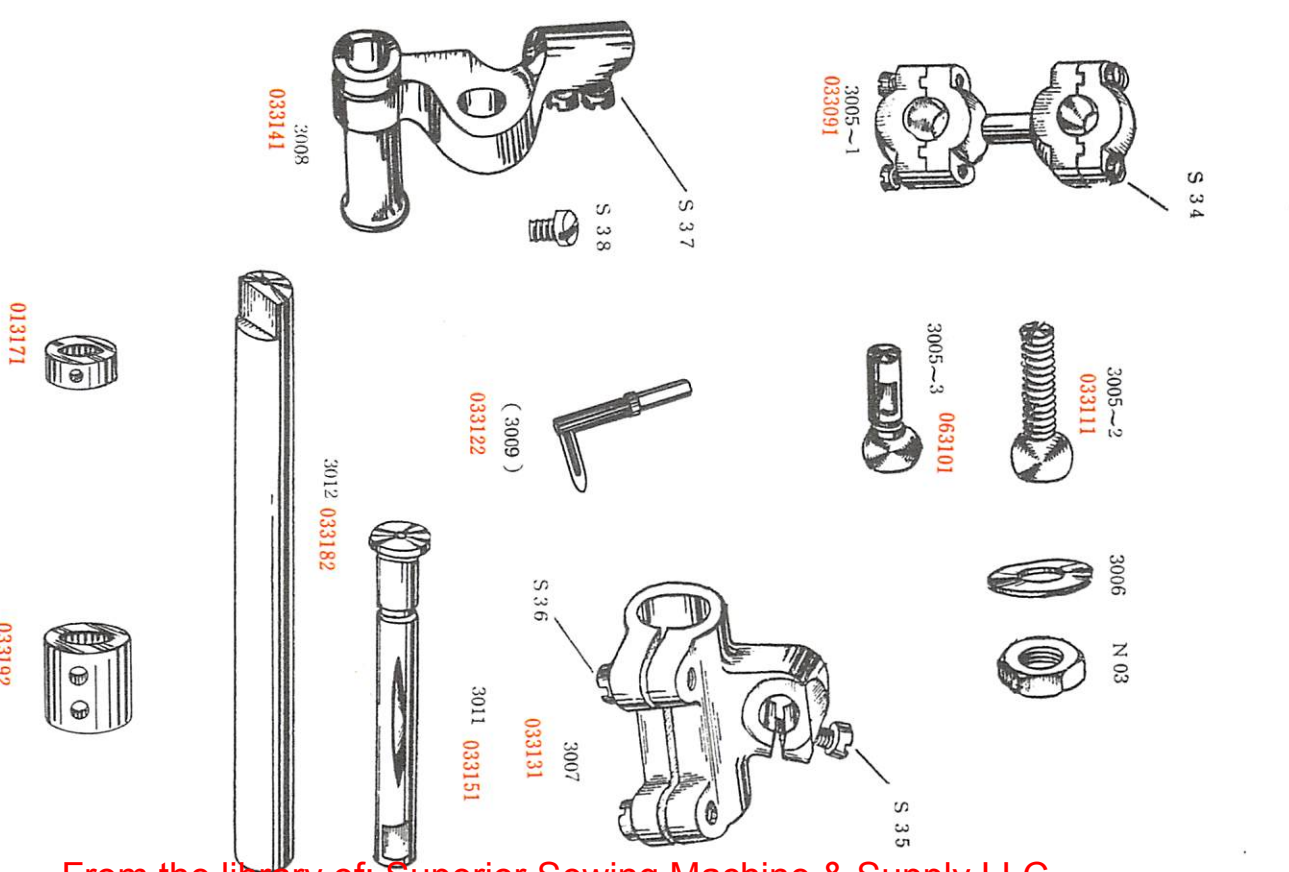
— (13) —



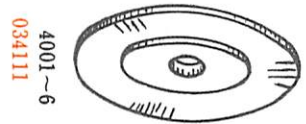




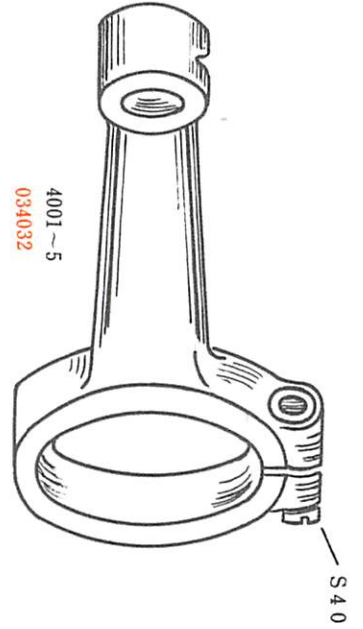
(20)



(21)

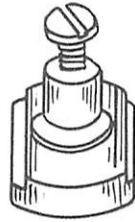


4001~6
034111



4001~5
034032

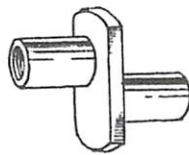
4002 034041



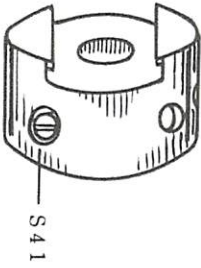
4001~7
034022



4001~4



S 4 3



4001~8
034012

S 4 1

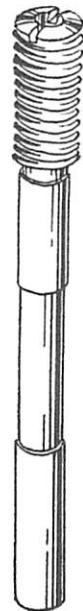


W 0 1



S 4 2

-- (22) --



4003~1
014011



N 0 4



W 0 2



W 0 3



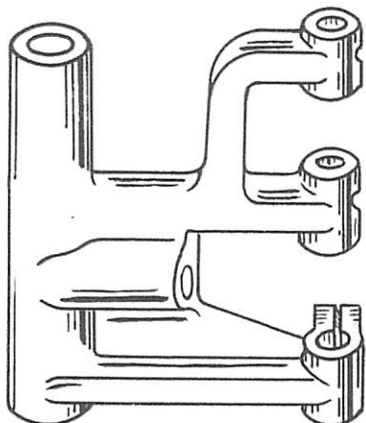
4003~2
014021



N 0 4



4005
034101

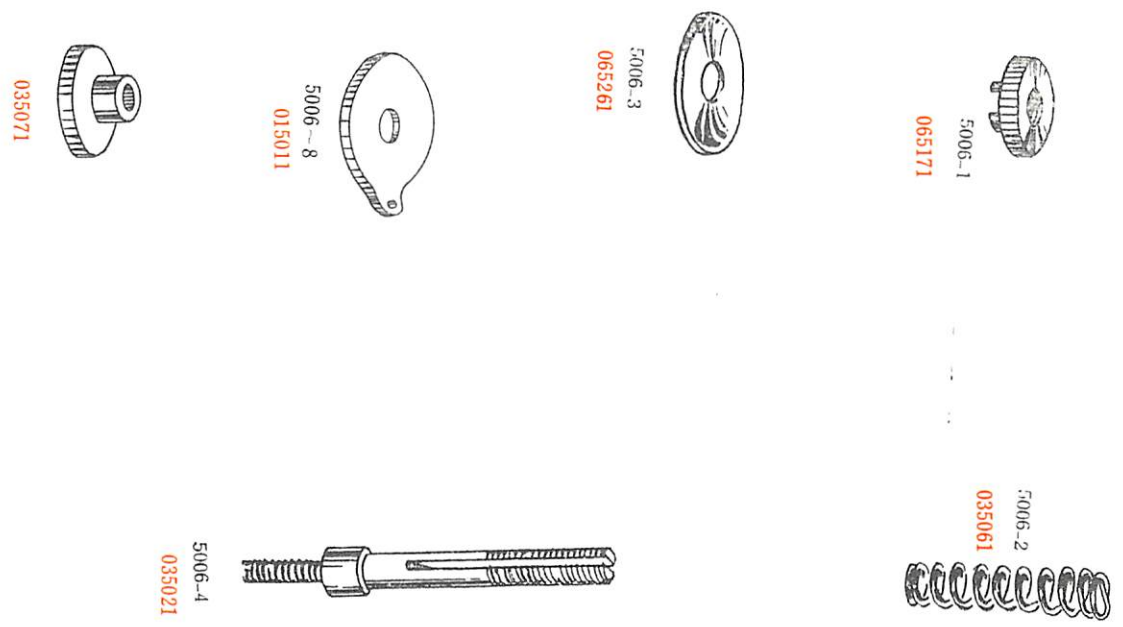
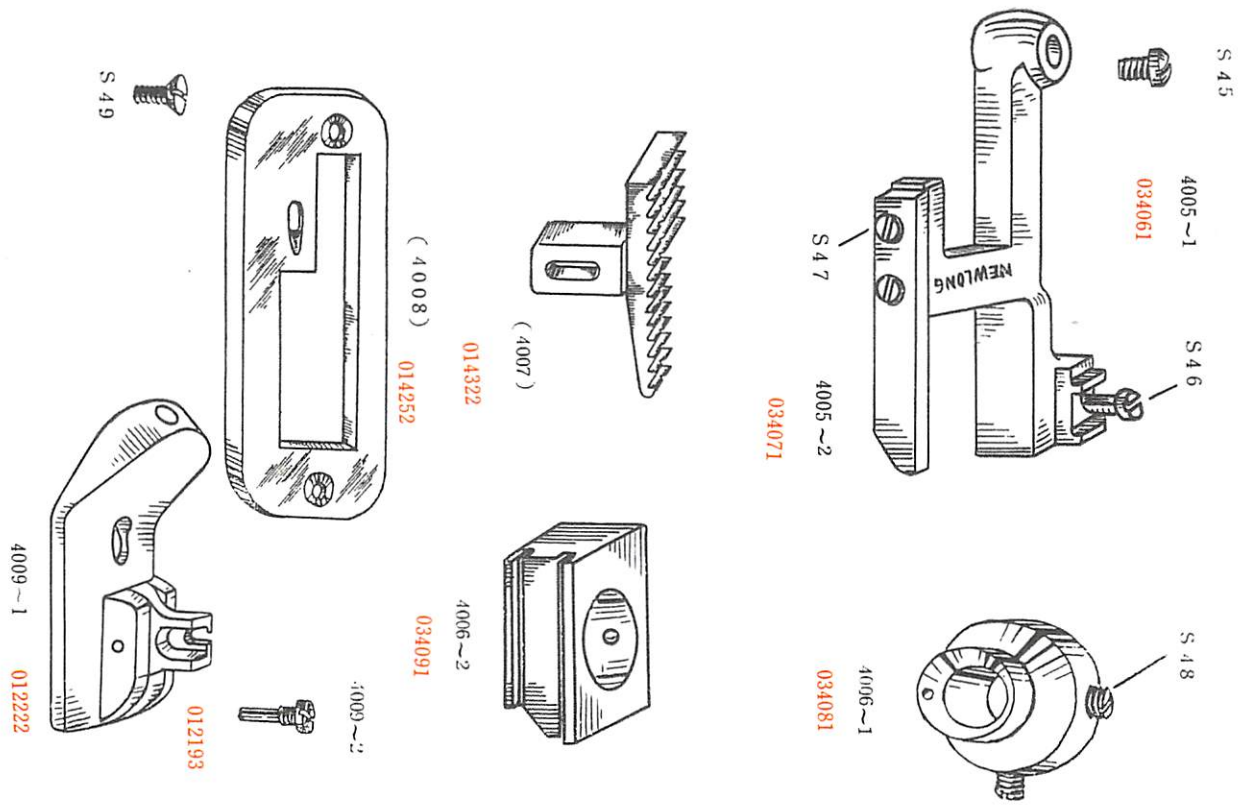


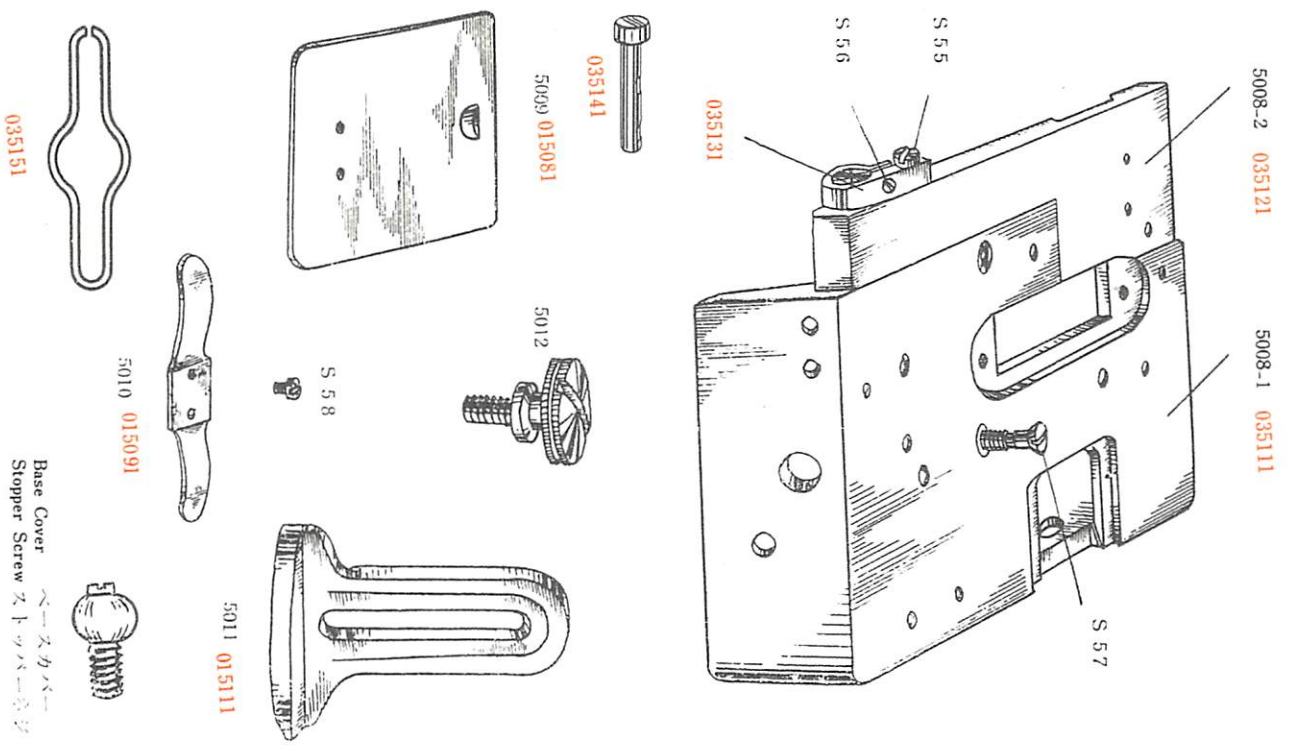
4004~1
034052



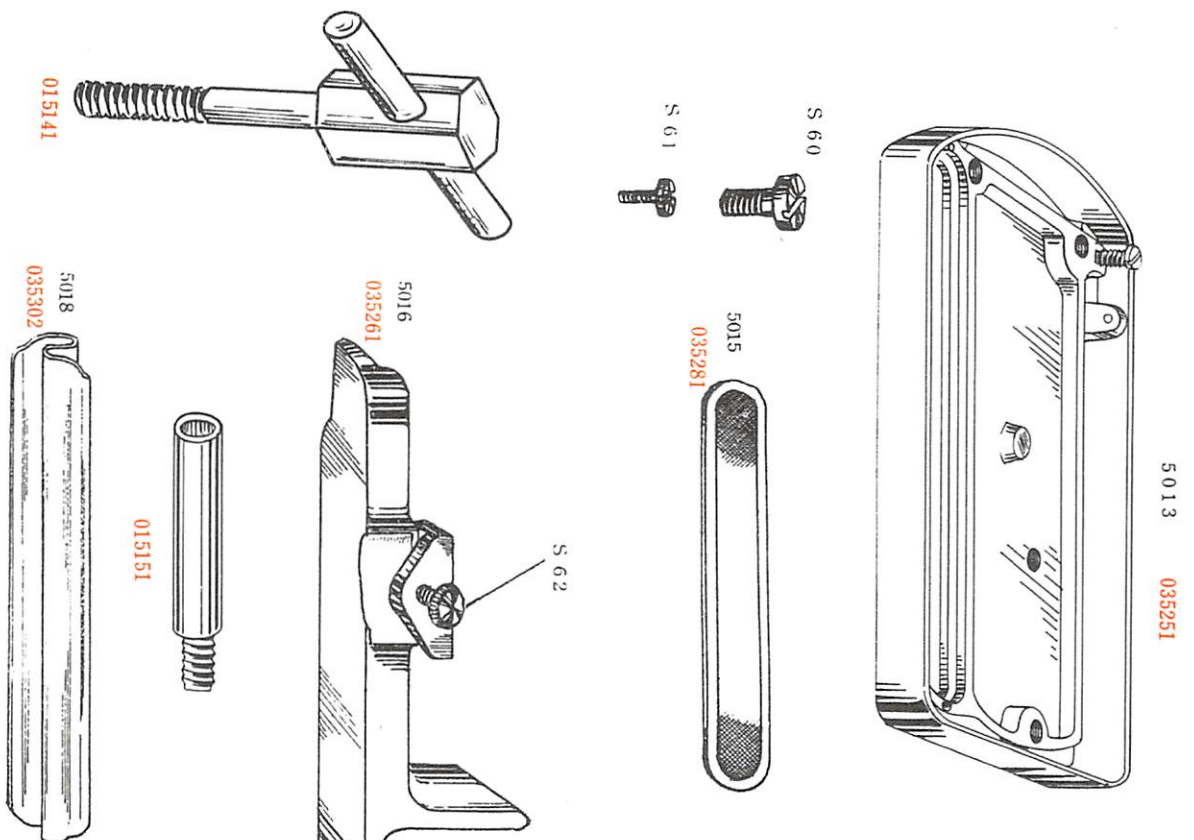
S - 4 4

-- (23) --

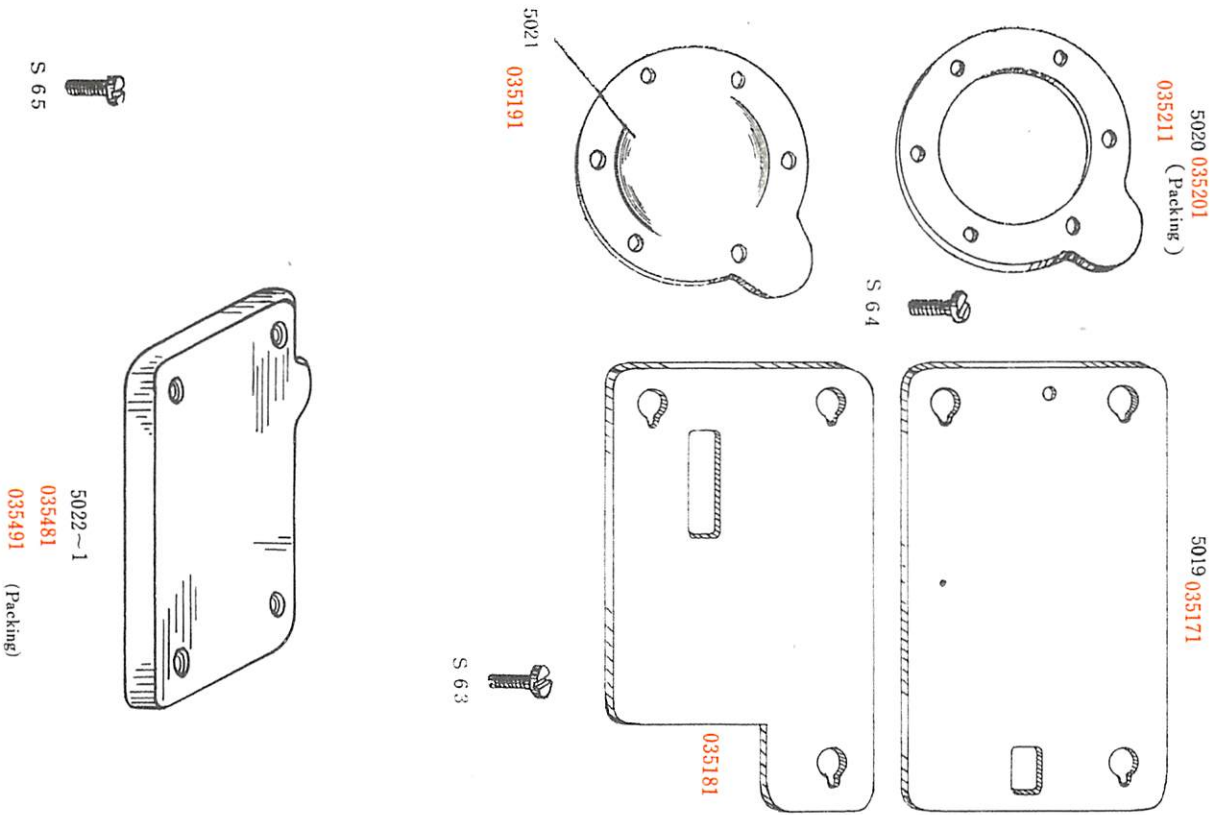




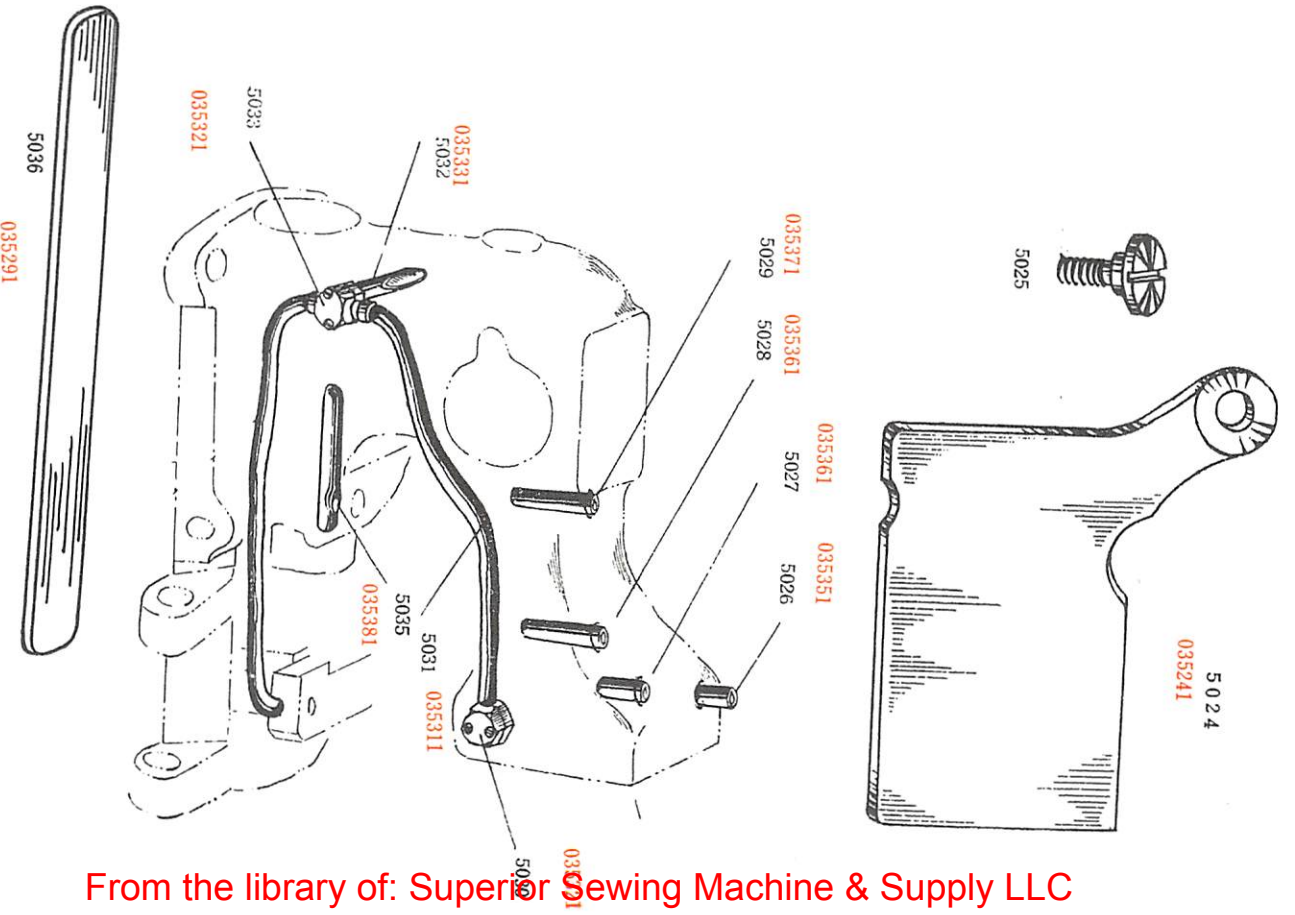
—(26)—



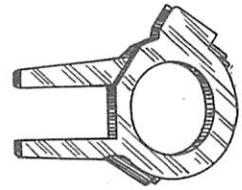
—(27)—



-- (28) --



-- (29) --



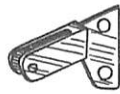
033241



033251



033261



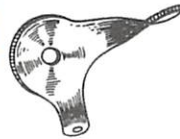
033271



035271



035341



035402



035411



035421



035431



035441



035471



035451



035521



035551



035461



035531



035541



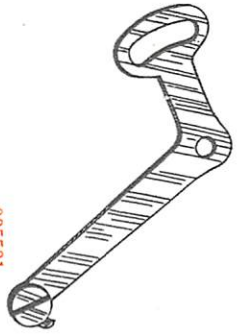
035561

營業品目

- 1 紙袋、麻袋、綿袋、各種製袋用高速ミシン
- 2 麻袋、綿袋、補修用ミシン
- 3 厚物縫製用ミシン
- 4 食糧、化学薬品、肥料、包装口縫用各種ミシン
- 5 製袋機、輪転印刷機、荷造機
- 6 精密送袋用コンベア設計並に製作
- 7 其ノ他、部品及附属品一式製作販売



035571



035581



035501



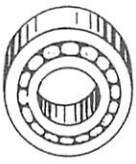
035511



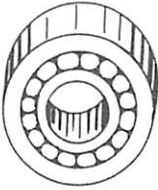
035651



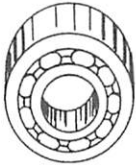
065401



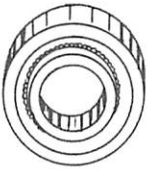
B01



B02



B03



B04



B05



B06

本社 營業所

東京 小梅町 小梅町 1丁目 4番14号	電話 小梅 (2) 4 5 8 5 番	東京 (3 4 3) 7 3 1 1 - 6 番	TEX 245
仙台 仙台市 青葉区 上野 6丁目 16番10号	電話 仙台 (8 6) 5 1 8 9 番		
東京 東京都台東区 東上野 6丁目 16番10号	電話 東京 (8 4 2) 代 2721 - 5 番		
横浜 横浜市 神奈川区 大川 1丁目 31番 9号	電話 横浜 (4 2 1) 7 0 0 7 - 6 番		
横浜 横浜市 磯子区 磯子 1 4 番 3 8 号	電話 横浜 (5 2) 1 9 4 8 番		
名古屋 名古屋市 中川区 瑞穂 9 3 7 目 4番地	電話 名古屋 (3 5 1) 2 6 9 1 - 3 番	TEX 443 - 1008	
大阪 大阪市 福島区 大開町 1丁目 43番地	電話 大阪 (4 6 2) 代 4251 - 3 番	TEX 543 - 6 番	
福岡 福岡市 東区 大町 2 番地 2 7	電話 福岡 (3 1) 1 9 9 0 番		
福岡 福岡市 東区 大町 4 丁目 5 2 番地	電話 福岡 (2 9) 代 4605 - 7 番	TEX 722 - 4 番	
青森 青森市 大字 浦町 字 舞野 1 0 6 - 5	電話 青森 (3 4) 0 2 9 7 番		
新潟 新潟市 市山 5 丁目 8 番 39 号	電話 新潟 (4 7) 1 4 5 1 番		
新潟 新潟市 中央区 下町 5 丁目 12 番地	電話 新潟 (8 3) 1 5 4 2 番		
富山 富山県 西公 志小 富田 3 番 10 - 8	電話 富山 (2 1) 8 0 9 0 番		
岐阜 岐阜市 江尻町 字 栗田 1 4 0 0	電話 岐阜 (6) 3 6 5 2 7 番		
岡山 岡山県 津島市 字 栗田 1 8 4 5 番地	電話 岡山 (7 7) 6 5 2 7 番		
東京 東京都 港区 白鳥 4 丁目 6番 6号	電話 東京 (6 0 3) 代 2251 - 9 番		
熊本 熊本県 下都賀郡 藤崎町 藤崎 4 2 5 4	電話 藤崎 (0218282) 3 2 0 1 - 2 番		

工場